

仕様 SPECIFICATION

一斉開放弁、減圧型（10K、縦横両用） 総務大臣承認検定品

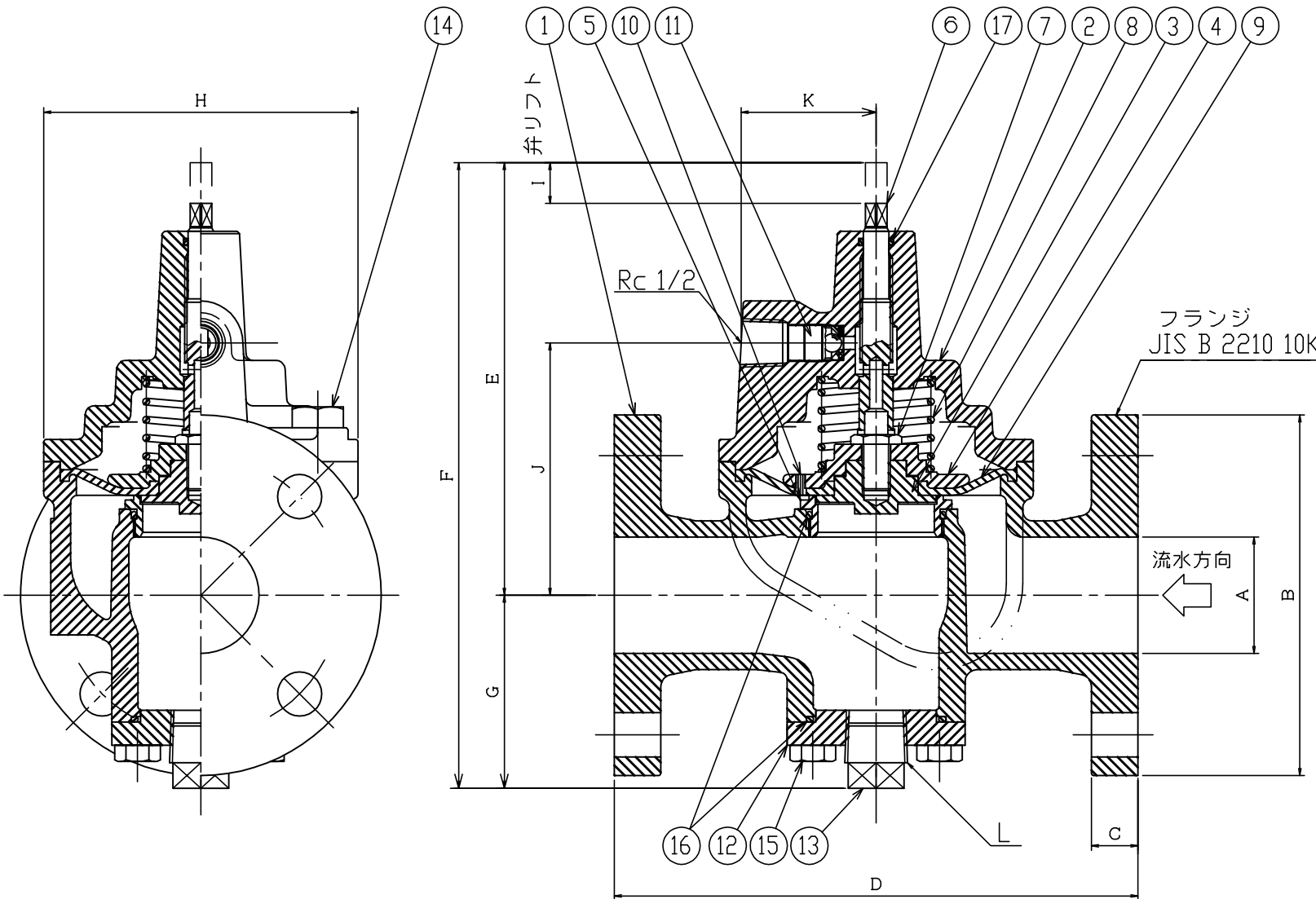
製品記号	サイズ	型式番号	最大流量 (l/min)	圧力損失値 (直管相当長)	質量 (kg)	使用圧力範囲 (MPa)	水圧試験 (MPa)	塗装色
DX40	40A	開第14~23~1号	450	9.3m	12.0	0.15~1.4	弁箱耐圧 2	JIS マンセル 7.5R 4.5/14
DX50	50A	開第14~24~1号	700	12.7m	15.0			
DX65	65A	開第14~25~1号	1200	15.2m	21.5			

寸法表 DIMENSIONS TABLE

サイズ	A	B	C	D	E	F	G	H	I	J	K	L
40A	40	140	20	210	165	243	78	123	14.5	95.5	58	Rc 3/4
50A	50	155	20	225	186	269	83	135	17.5	108.5	58	Rc 3/4
65A	65	175	22	265	223.5	316.1	92.6	167	24.5	134	58	Rc 1

構成部品 PARTS LIST

品番	部品名	材質	数量
1	弁箱	FC200	1
2	フタ	FC200	1
3	弁体	C3604BD	1
4	ダイヤフラム押エ	FC200	1
5	弁座	GAG406	1
6	ステム	C3604BD	1
7	押エボルト	SUS304	1
8	バネ	SUS304-WPB	1
9	ダイヤフラム	EPDM	1
10	ノズル	SUS304	1
11	チェック弁		1式
12	下フタ	FC200	1
13	プラグ	SWRM6	1
14	六角ボルト 40=M12×30,50=M14×35,65=M16×35	SS400	4
15	六角ボルト M10×25	SS400	4
16	Oリング 40=G45,50=G55,65=G70	NBR	2
17	Oリング P11	NBR	1



図番	S1-300020	摘要	取付方向（縦横両用）	尺度	品名	DX型一斉開放弁 DX**
日付	2006年 9月7日	承認	（各） 検図 （調）	製図	（鮑）	（IS） 株式会社堀製作所