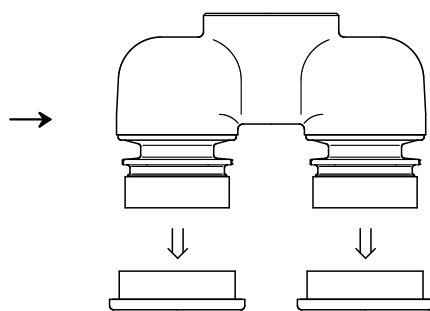
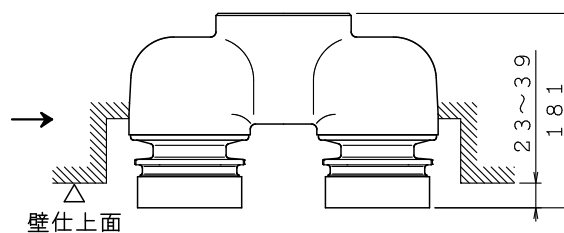


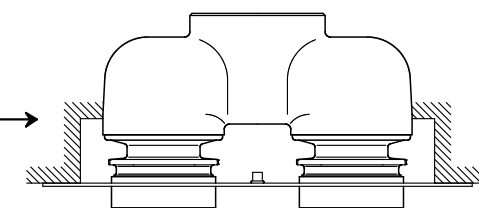
① キャップを外す



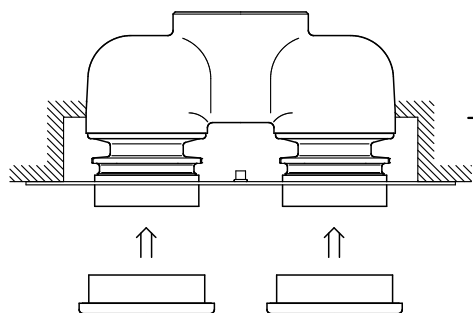
② ねじ込まれているプレート押エを左に回し取り外す



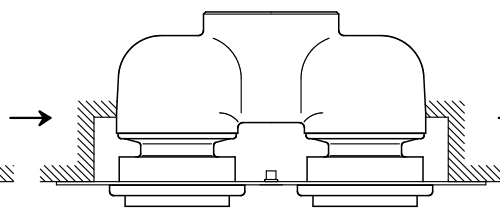
③ 送水口を設置する



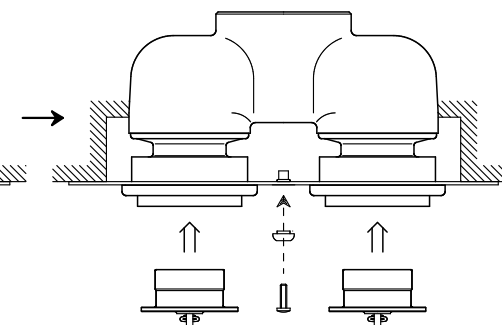
④ 飾り板を仮設置



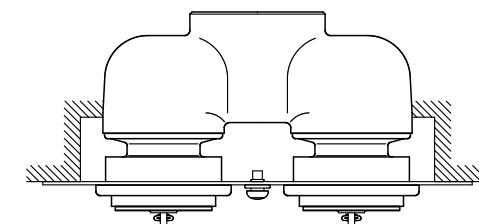
⑤ プレート押エを飾り板を通し送水口にねじ込む



⑥ 飾り板が固定されるまでプレート押エがねじ込まれて (締付けられて) いるか確認する



⑦ 飾り板が固定されていることを再確認後キャップを戻し飾り板に鎖止メを取付ける (ビス止)



⑧ 完了

・・・ 埋込型送水口取付要領 ・・・