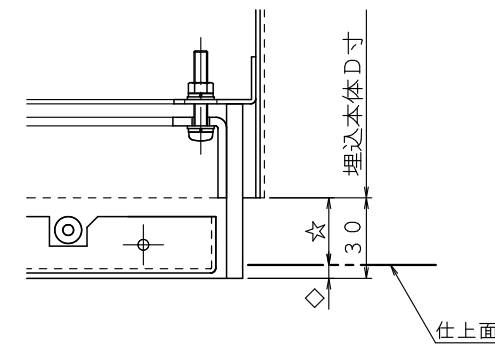
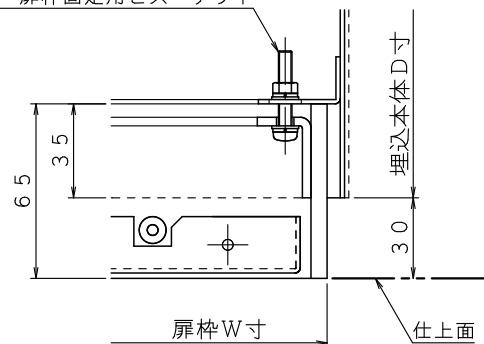
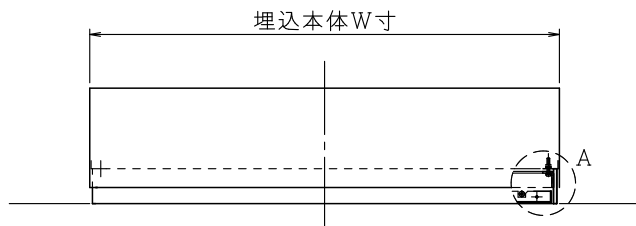


アルジャン (フラットバー型) 施工説明書

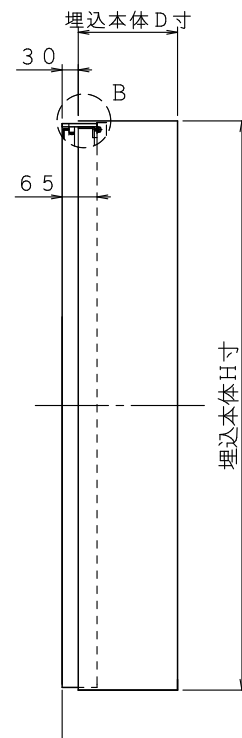
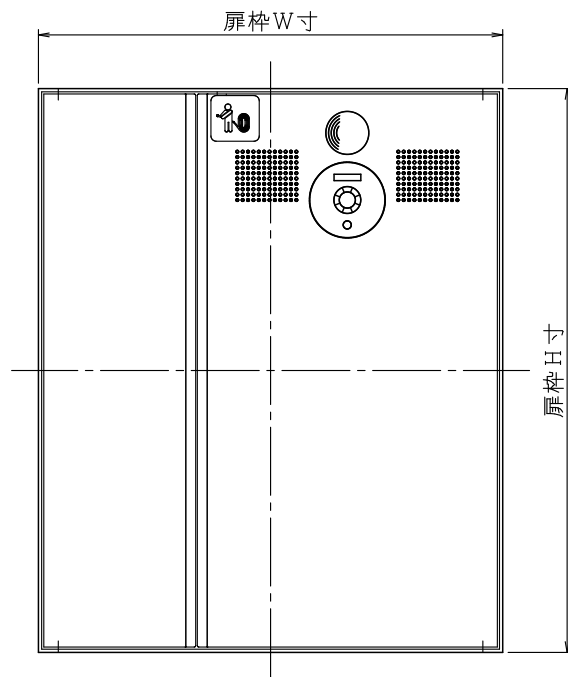
A部拡大
(扉枠を壁仕上面合わせる場合)

A部拡大
(扉枠を壁仕上面より出す場合)

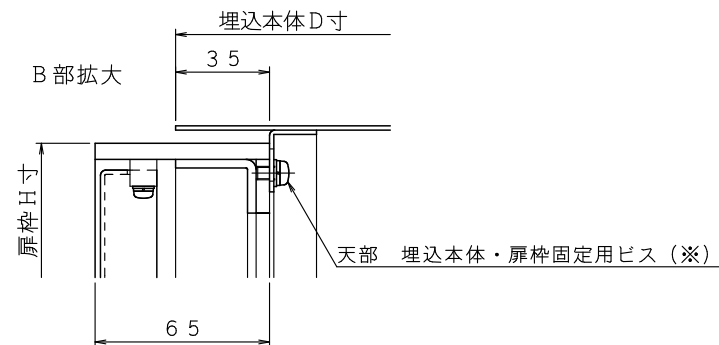
両側面 埋込本体・扉枠固定用ビス・ナット



- 例1) 壁仕上面より3mm出す場合 → ◇印寸: 3 ☆印寸: 2.7
- 例2) 壁仕上面より6mm出す場合 → ◇印寸: 6 ☆印寸: 2.4



- 注1) 扉枠前面から埋込本体前面間は30mm必要です。
- 注2) 埋込本体は、ご希望の扉枠前面位置より30mm奥に埋込本体前面を設置してください。30未満の場合、扉枠が前に飛び出します。
- 注3) 埋込本体と扉枠は、固定用ビス・ナットにてしっかり固定してください。



※天部 固定用ビス無しタイプも有ります。