

=====

# 御使用前に必ずお読み下さい

=====

## 《被水防止板》 取扱説明書

この度は、弊社製小区画型スプリンクラーヘッド(SP-FR-FS(S)型、水道連結 SP-FR-FGH30 型、水道連結 SP-FR-FGH43 型)及び被水防止板を御採用いただき誠に有難うございます。

本製品は厳しい品質管理の元で製造され、高度な品質と性能を誇る製品でございますが、御使用に關しまして下記事項に御留意の上、御使用いただきますようお願い申し上げます。

施工業者様におかれましては、本書の全項目をよくお読み下さい。また御施主様側へ内容をよく御説明の上、本書をお渡し下さい。

スプリンクラー設備が、設置されてからの設備管理にあたる方におかれましても、本書をよくお読みの上、関係者に周知して下さい。また本書はいつでも見られる場所に大切に保管して下さい。

=====

### 1. 製品概要

被水防止板は、火災時に作動した小区画型スプリンクラーヘッドの散水により隣接する小区画型スプリンクラーヘッドの被水を防止します。

被水による冷却効果で、火災拡大時に隣接するスプリンクラーヘッドの「熱感知」・「火災感知」が損なわれ、適切に作動しない事が発生すると考えられます。被水を防止する事で、火災時の隣接するスプリンクラーヘッドの作動遅延、不作動を防ぎます。

被水防止板は、専用の弊社製保護カバーに取付けて使用します。共同住宅等で同一居室内に2個以上の小区画型スプリンクラーヘッドを設置した場合、相互の離隔距離が「表1.被水防止板無しの場合の必要離隔距離」を満足しない全てのスプリンクラーヘッドに取付けて下さい。特定方向への散水を制限し、被水を防止します。

SP-FR-FS(S)型スプリンクラーヘッド

SP-FR-FGH30型スプリンクラーヘッド

SP-FR-FGH43型スプリンクラーヘッド

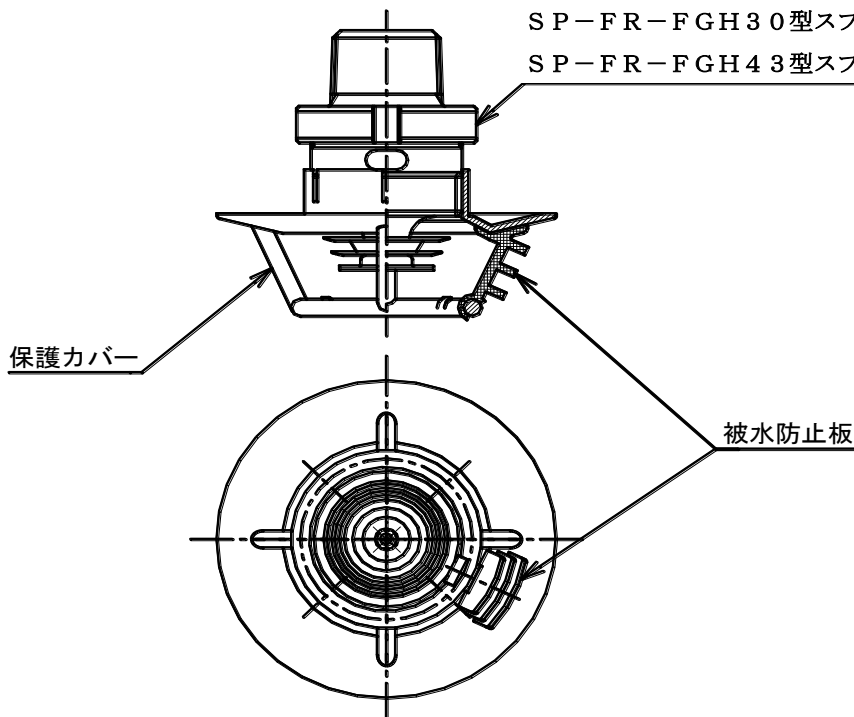


表 1. 被水防止板無しの場合の必要離隔距離

放水圧力	SP-FR-FGH30	SP-FR-FGH43	SP-FR-FS (S)
0.1MPa以下	1.5m	1.6m	2.0m
0.1MPaを超え0.3MPa以下	2.2m	2.5m	2.6m
0.3MPaを超え0.5MPa以下	2.6m	2.9m	3.0m
0.5MPaを超え0.7MPa以下	2.9m	3.0m	
0.7MPaを超え1.0MPa以下	3.0m		

※参考：スプリンクラー設備の設置及び維持に関する基準（平成8年6月11日消防予115）

共同住宅等に係る消防用設備等の技術上の基準の特例について（平成8年10月1日消防庁事務連絡）

表 2. 被水防止板付の場合の必要離隔距離

放水圧力	小区画型スプリンクラーヘッド全型式
1.0MPa以下	1.5m

注意事項

- ①被水防止板は、弊社製小区画型スプリンクラーヘッド（SP-FR-FS(S)型、水道連結 SP-FR-FGH30型、水道連結 SP-FR-FGH43型）及び保護カバー専用品です。他社製のスプリンクラーヘッドには使用できません。
- ②被水防止板は、取付けられた小区画型スプリンクラーヘッド自身の被水を防ごうとするものではなく、隣接するスプリンクラーヘッドを被水させないために取付けるものです。同一居室内に2個以上のスプリンクラーヘッドを設置した場合、相互の離隔距離が「表 1. 被水防止板無しの場合の必要離隔距離」を満足しない全てのスプリンクラーヘッドに取付けて下さい。
- ③被水防止板を設置した場合の小区画型スプリンクラーヘッドの最小離隔距離は1.5m以上として下さい。スプリンクラーヘッドの放水圧力には関係ありません。
- ④被水防止板の有効範囲（被水制御範囲）は、取付けられた小区画型スプリンクラーヘッドの中心から片幅0.35mで、天井面より下方に0.15mとなります。（最小離隔距離1.5m時）床面及び壁面への有効な散水を確保しつつ、隣接するスプリンクラーヘッドを被水させないための有効範囲（被水制御範囲）としています。（図-1 参照）

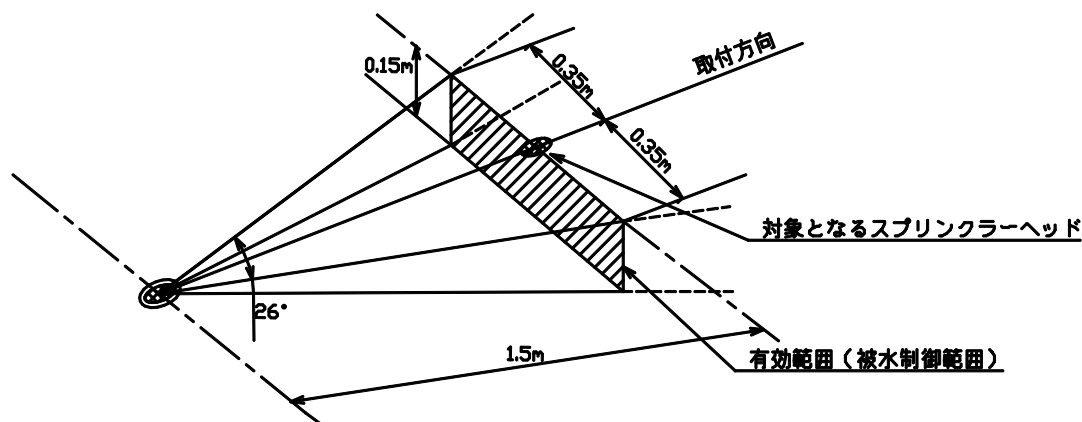


図-1 有効範囲（被水制御範囲）

⑤被水防止板は、専用の弊社製保護カバーに45° 間隔で取付ける事が出来ます。対象となる小  
 区画型スプリンクラーヘッドが2個以上となった場合でも、被水防止板を追加する事により対  
 応が可能です。但し、保護カバーに取付ける際は並べて取り付けない様にして下さい。適正な  
 性能が損なわれます。又、最小離隔距離と有効範囲(被水制御範囲)にも十分注意して下さい。(図  
 -2 参照)

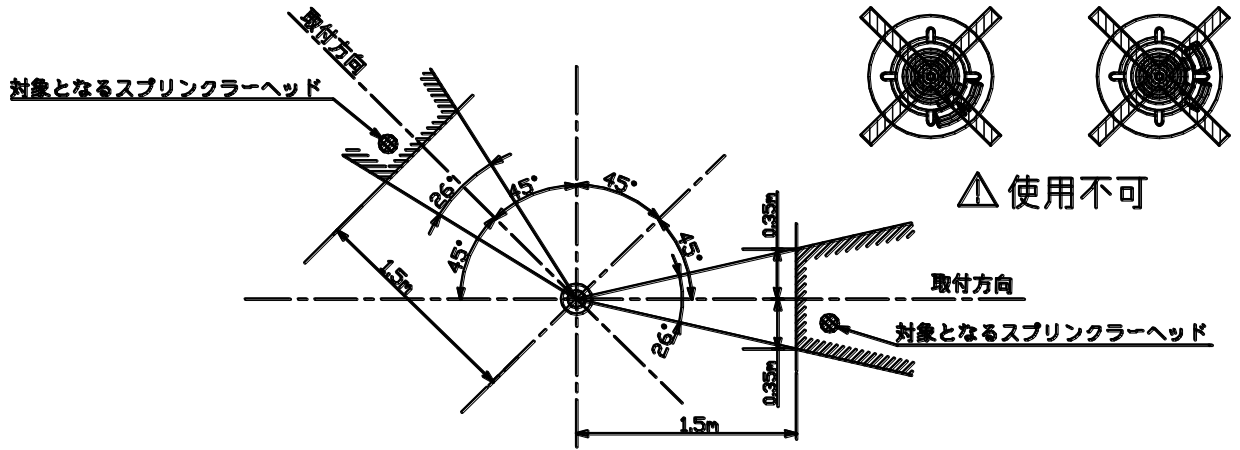
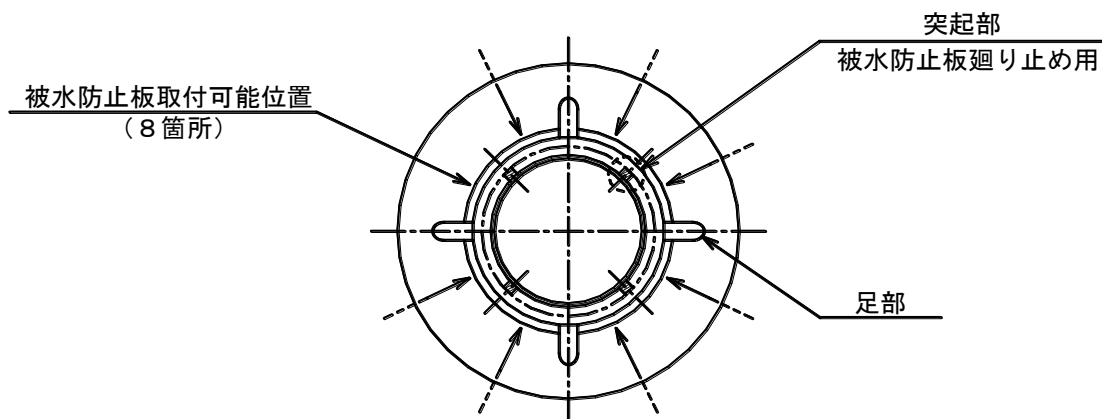


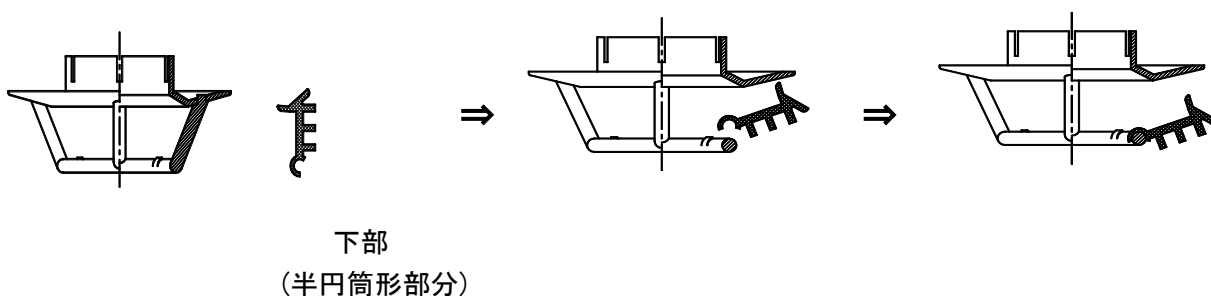
図-2 対象となる小區画型スプリンクラーヘッドが2個以上の場合(例)

## 2. 取付け方法

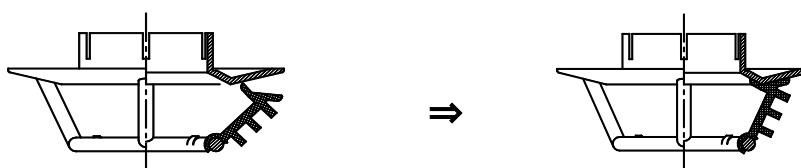
- ①被水防止板の取付け位置を決定します。保護カバーのフレーム部分内側に廻り止め用の突起部（計4個）があります。足部と突起部の間が取付可能位置（8箇所）となります。



- ②被水防止板の下部（半円筒形部分）を保護カバーのフレーム部分にはめ込みます。その際、廻り止め用の突起部に乗り上げないように注意して下さい。



- ③被水防止板の下部（半円筒形部分）を支点にする様にして、上部を軽く内側に向けて押込んで下さい。シーリングプレートの凸部にはまれば取付け完了です。取外す場合は、被水防止板の上部を外側に引張れば、取外す事が出来ます。



- ④保護カバーを回転させて、被水防止方向を調整して下さい。  
方向が定まれば、天井面とシーリングプレートの隙間が出来ないように押込んで下さい。

以上のように、共同住宅等で同一居室内に2個以上の小区画型スプリンクラーヘッドを設置した場合、相互の離隔距離が「表1. 被水防止板無しの場合の必要離隔距離」を満足しないであっても、「最小離隔距離が1.5m以上」である場合は、被水防止板により、スプリンクラーヘッドの作動に支障をきたさないと考えます。

製品、並びに、記載事項に関する御問い合わせは、  
弊社、または、購入元販売店・代理店まで御連絡下さい。

製造元

 **株式会社 立売堀製作所**

本社 〒550-0012

大阪市西区立売堀1丁目10番10号

TEL 06-6538-1238 / FAX 06-6538-1246