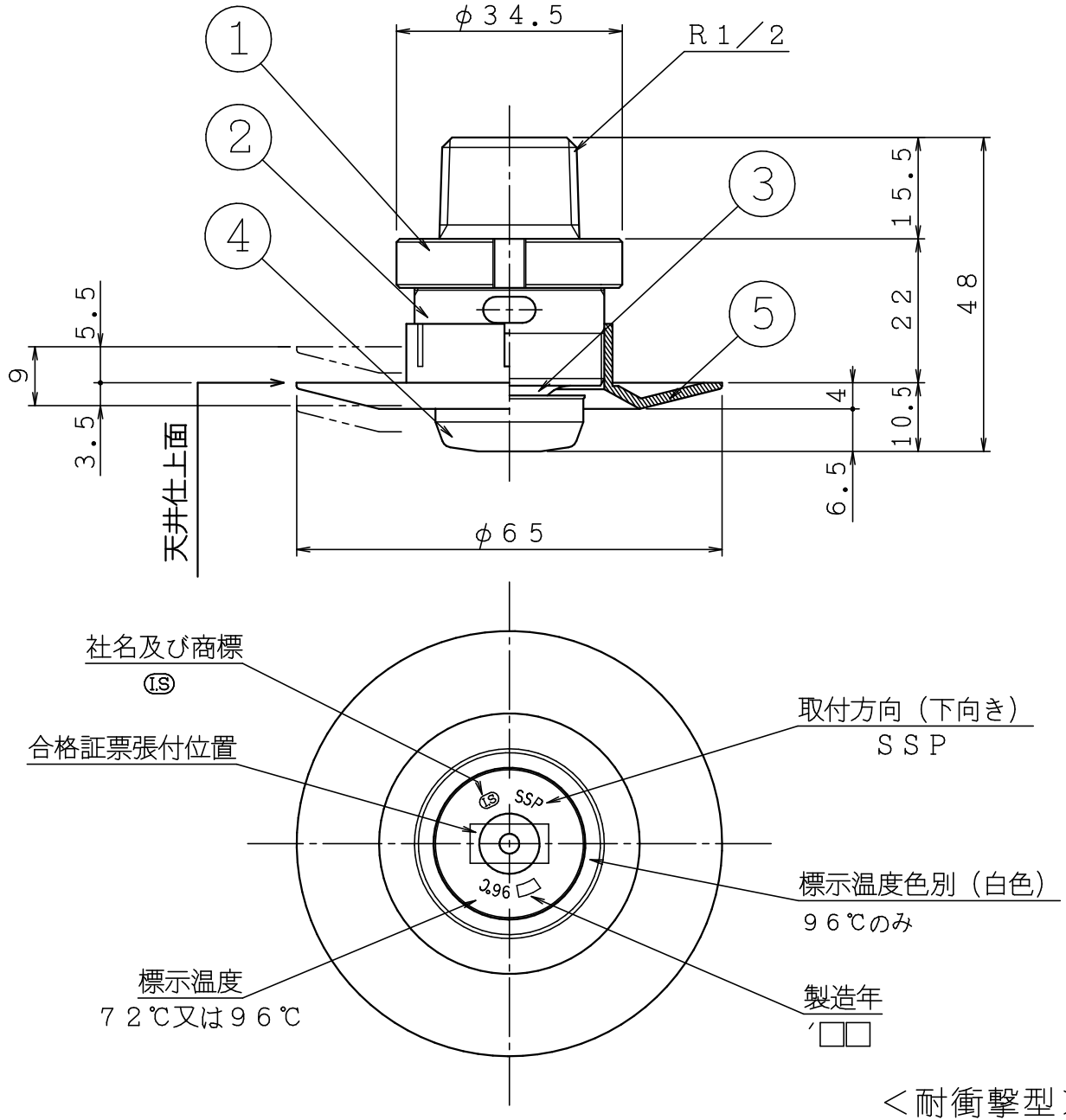


品番	名 称	材 質	個数	備 考
1	本体	C3771	1	クロムめっき
2	フレーム	C3604	1	クロムめっき
3	外部プレート	C3604	1	クロムめっき
4	感熱板	C3604	1	クロムめっき
5	シーリングプレート	PBT樹脂	1	

※シーリングプレートは、ヘッドに標準として含む



仕 様

製品型式	SP-FR	有効散水半径	2.3m	
感度種別	2種	耐漏水試験	2.5MPa (空気圧)	
取付方向	下向き	標示温度	72℃	96℃
取付ネジ	R1/2	最高周囲温度	39℃未満	39℃以上、64℃未満
規定放水量	80L/min-0.1MPa	型式番号	ス第16~15号	ス第16~16号

⑤	..	閉鎖型スプリンクラーヘッド (標準型)	製図日	2017年 3月 27日	
④	..	名 2種可溶片型 呼称15 (標準r2.3、下向き)	図番	TSPA4603	
③	..	株式会社 立売掘製作所	承認	照査	製図
②	..				
①	..		縮尺	1/1	