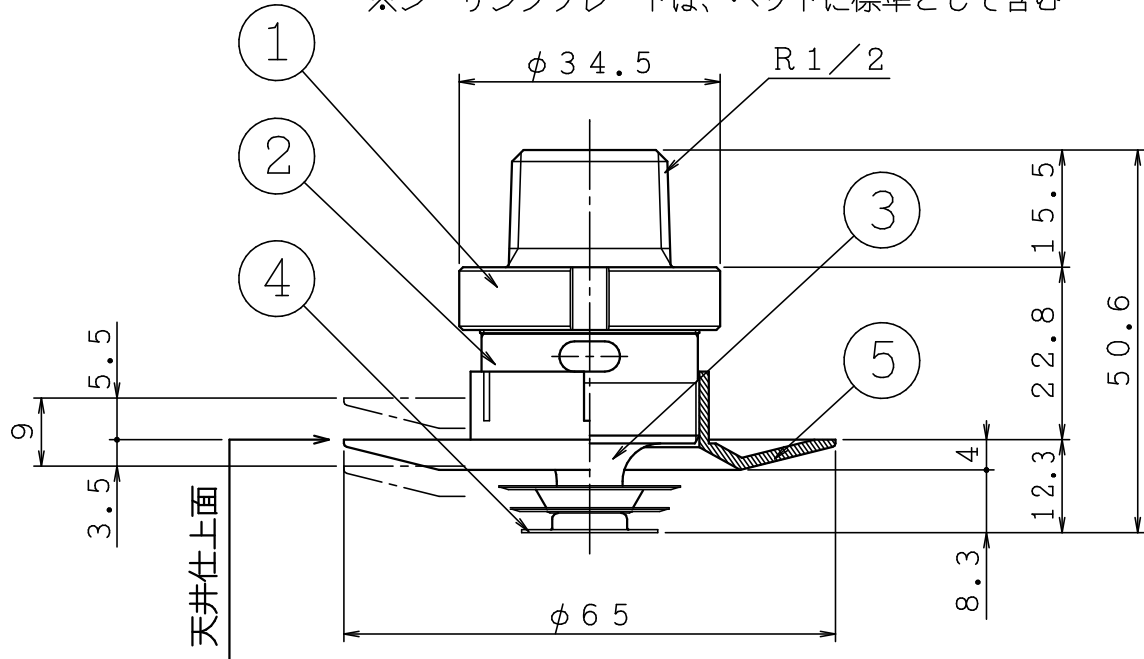
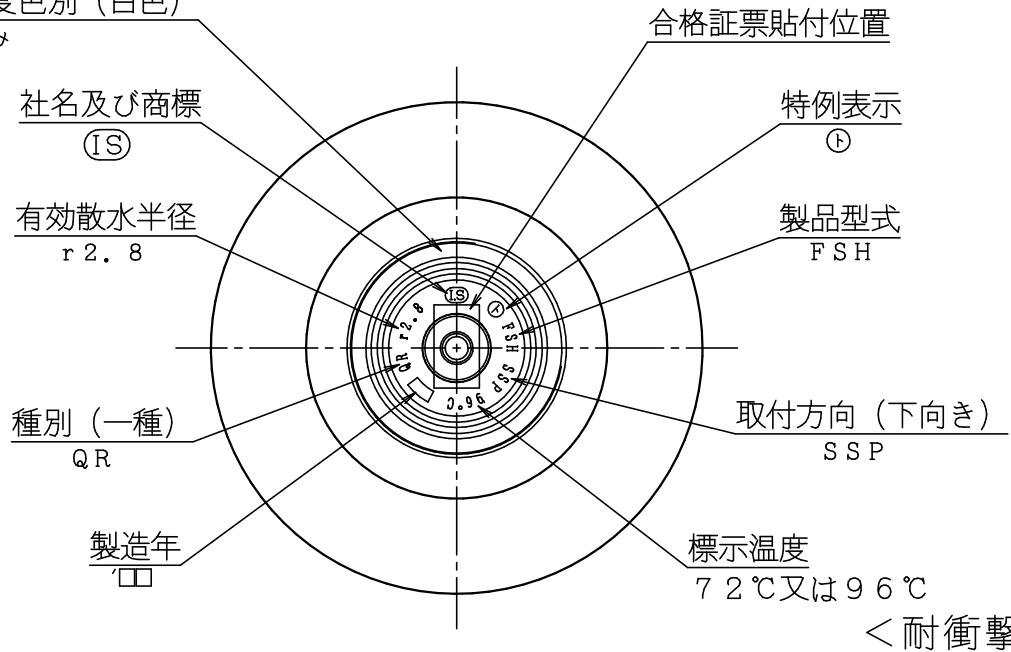


品番	名 称	材 質	個数	備 考
1	本体	C3531	1	耐脱亜鉛黄銅
2	フレーム	C3604	1	クロムめっき
3	外部プレート	C3604	1	クロムめっき
4	感熱板	C1220	3	クロムめっき
5	シーリングプレート	PBT樹脂	1	

※シーリングプレートは、ヘッドに標準として含む



標示温度色別 (白色)  
96℃のみ



仕 様

製品型式	SP-FR-FSHⅡ	有効散水半径	2.8m	
感度種別	1種	耐漏水試験	2.5MPa (空気圧)	
取付方向	下向き	標示温度	72℃	96℃
取付ネジ	R1/2	最高周囲温度	39℃未満	39℃以上、64℃未満
規定放水量	80L/min-0.1MPa	型式番号	ス第20~30~1号	ス第20~31~1号

⑤	..	☒ 閉鎖型スプリンクラーヘッド (高感度型)	製図日	2017年 3月 27日	
④	..	名 可溶片型 呼称15 (標準r2.8、下向き)	図番	TSPA4605	
③	..	株式会社 立売掘製作所	承認	照査	製図
②	..				
①	..		縮尺	1/1	