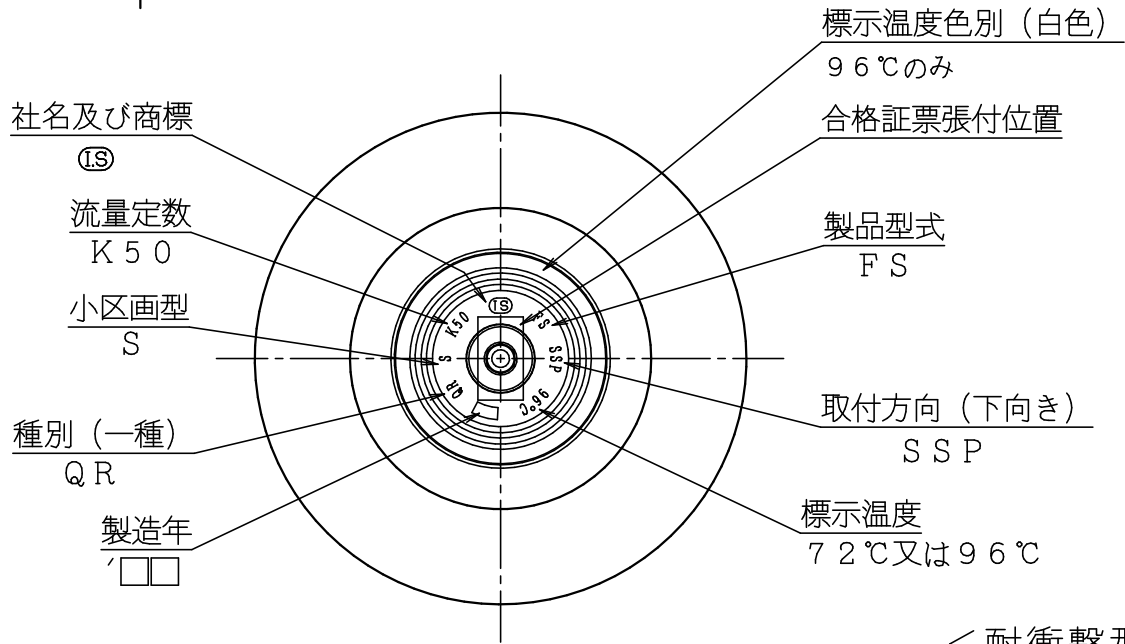
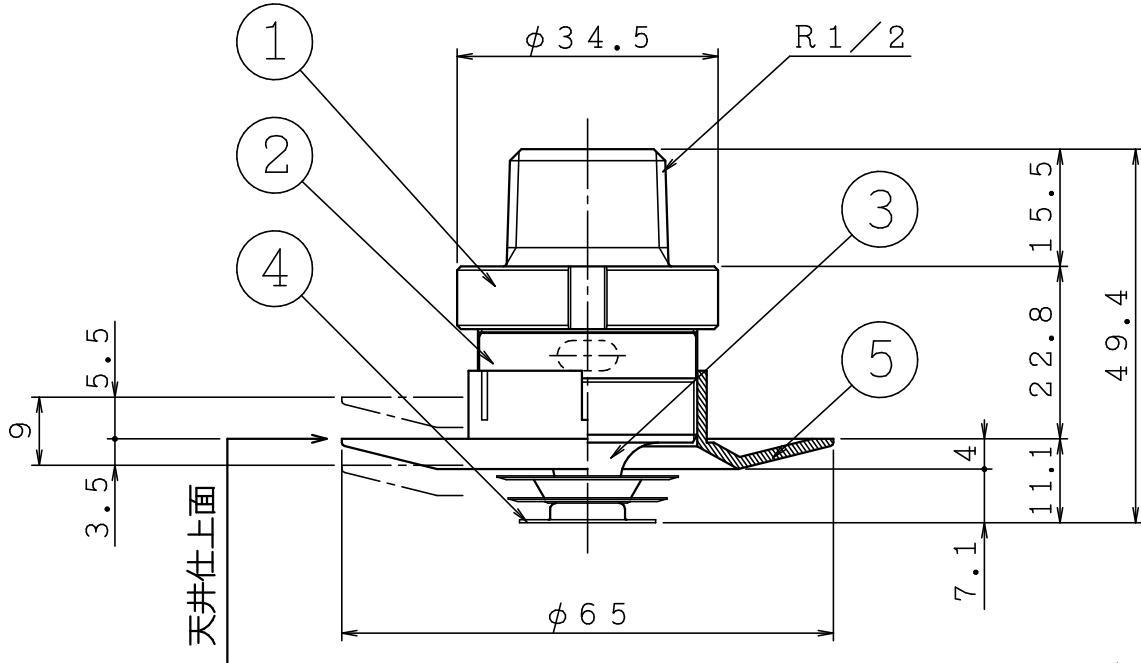


品番	名 称	材 質	個数	備 考
1	本体	C3771	1	クロムめっき
2	フレーム	C3604	1	クロムめっき
3	外部プレート	C3604	1	クロムめっき
4	感熱板	C1220	3	クロムめっき
5	シーリングプレート	PBT樹脂	1	

※シーリングプレートは、ヘッドに標準として含む



<耐衝撃型>

仕 様

製品型式	SP-FR-FS(S)	防護範囲	半径2.6m以下且つ13㎡以下	
感度種別	1種	耐漏水試験	2.5MPa (空気圧)	
取付方向	下向き	標示温度	72℃	96℃
取付ネジ	R1/2	最高周囲温度	39℃未満	39℃以上、64℃未満
規定放水量	50L/min-0.1MPa	型式番号	ス第16~12号	ス第16~13号

△5	..	株式会社 立売堀製作所	閉鎖型スプリンクラーヘッド (小区画型)	製図日	2017年 3月 27日	
△4	..		1種可溶片型 呼称10 (小区画、下向き)	図番	TSPA4606	
△3	..		承認	照査	製図	縮尺
△2	..					1/1
△1	..					