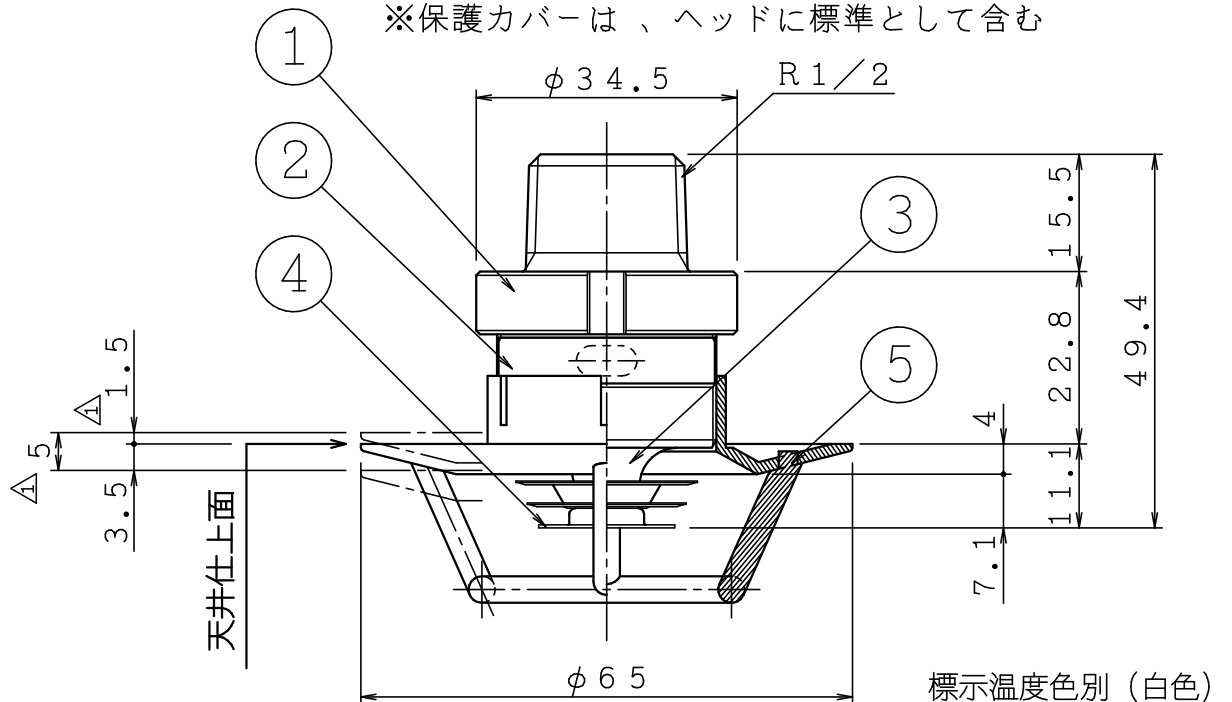
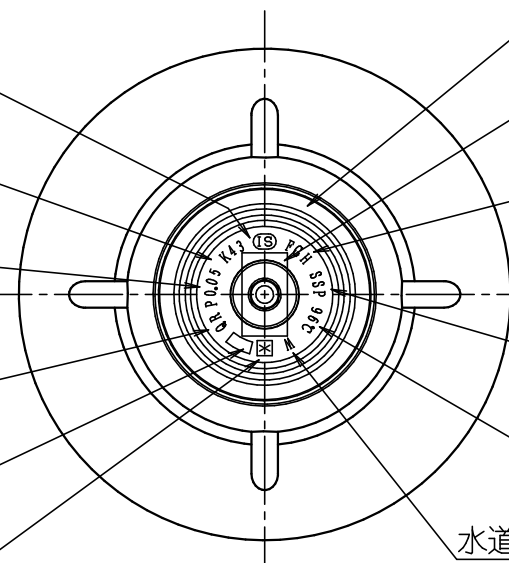


品番	名 称	材 質	個数	備 考
1	本体	C6802	1	鉛レス黄銅
2	フレーム	C3604	1	クロムめっき
3	外部プレート	C3604	1	クロムめっき
4	感熱板	C1220	3	クロムめっき
5	保護カバー	PBT樹脂	1	

※保護カバーは、ヘッドに標準として含む



社名及び商標  
 (IS)  
 流量定数  
 K43  
 放水圧力表示  
 P0.05  
 種別(一種)  
 QR  
 製造年  
 □□  
 日水協認証登録マーク



標示温度色別(白色)  
 96℃のみ  
 合格証票張付位置  
 製品型式  
 FGH  
 取付方向(下向き)  
 SSP  
 標示温度  
 72℃又は96℃  
 水道連結型表示  
 <耐衝撃型>

仕 様

製品型式	SP-FR-FGH43	防護範囲	半径2.6m以下 且つ 13m <sup>2</sup> 以下	
感度種別	1種	耐漏水試験	2.5MPa(空気圧)	
取付方向	下向き	標示温度	72℃	96℃
取付ネジ	R1/2	最高周囲温度	39℃未満	39℃以上、64℃未満
表示放水圧力	0.05MPa(その時の放水量30L/min)	型式番号	ス第23~14号	ス第23~15号
最低放水圧力	0.02MPa(その時の放水量19L/min)	日水協認証登録番号	Z-365	

⑤	..	☒ 閉鎖型スプリンクラーヘッド(水道連結型)	製図日	2017年 3月 27日		
④	..	名 1種可溶片型 呼称8(K43、下向き)	図番	TSPA4607-1		
③	..	株式会社 立売堀製作所	承認	照査	製図	縮尺 1/1
②	..					
①	'17.4.4 誤記修正					