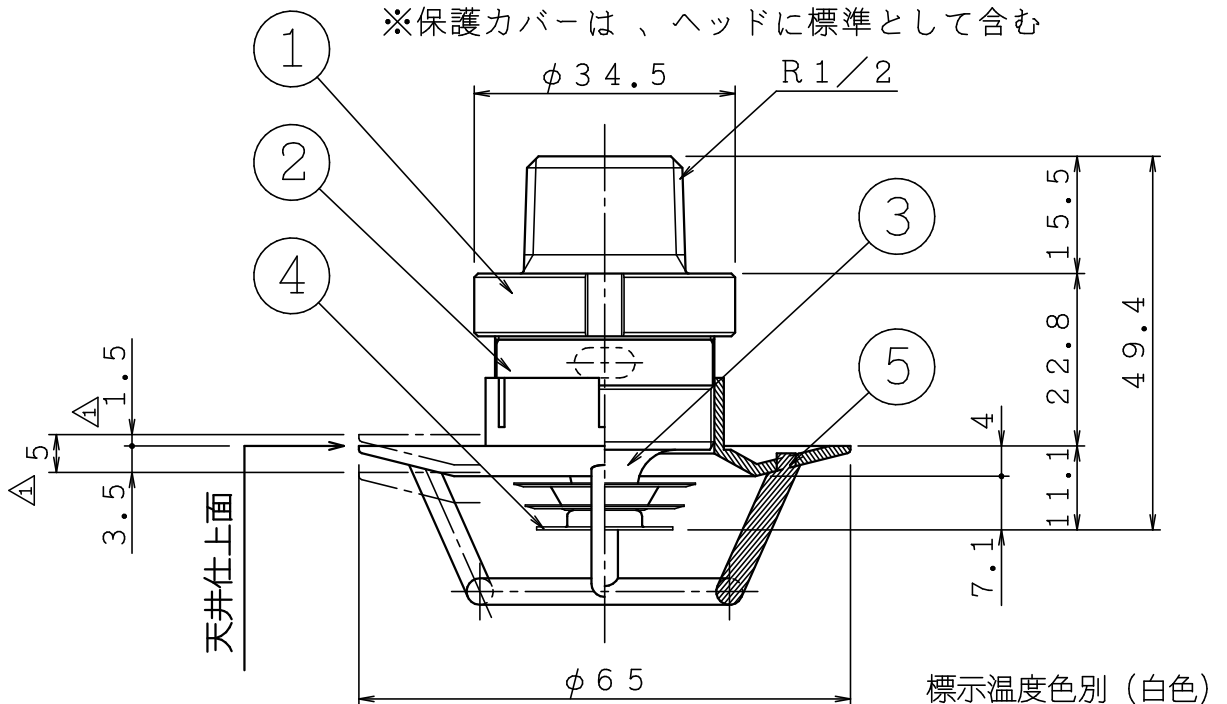


品番	名 称	材 質	個数	備 考
1	本体	C6802	1	鉛レス黄銅
2	フレーム	C3604	1	クロムめっき
3	外部プレート	C3604	1	クロムめっき
4	感熱板	C1220	3	クロムめっき
5	保護カバー	PBT樹脂	1	

※保護カバーは、ヘッドに標準として含む



社名及び商標

IS

流量定数

K30

放水圧力表示

P0.1

種別 (一種)

QR

製造年

□□

水道協認証登録マーク

標示温度色別 (白色)

96℃のみ

合格証票張付位置

製品型式

FGH

取付方向 (下向き)

SSP

標示温度

72℃又は96℃

水道連結型表示

<耐衝撃型>

仕 様

製品型式	SP-FR-FGH30	防護範囲	半径2.6m以下 且つ 13m ² 以下	
感度種別	1種	耐漏水試験	2.5MPa (空気圧)	
取付方向	下向き	標示温度	72℃	96℃
取付ネジ	R1/2	最高周囲温度	39℃未満	39℃以上、64℃未満
表示放水圧力	0.10MPa (その時の放水量30L/min)	型式番号	ス第23~16号	ス第23~17号
最低放水圧力	0.025MPa (その時の放水量15L/min)	水道協認証登録番号	Z-365	

⑤	..	☒	閉鎖型スプリンクラーヘッド (水道連結型)	製図日	2017年 3月 27日
④	..	名	1種可溶片型 呼称8 (K30、下向き)	図番	TSPA4608-1
③	..			承認	照査
②	..			製図	縮尺
①	17.4.4	誤記修正			1/1

IS 株式会社 立売堀製作所



縮尺