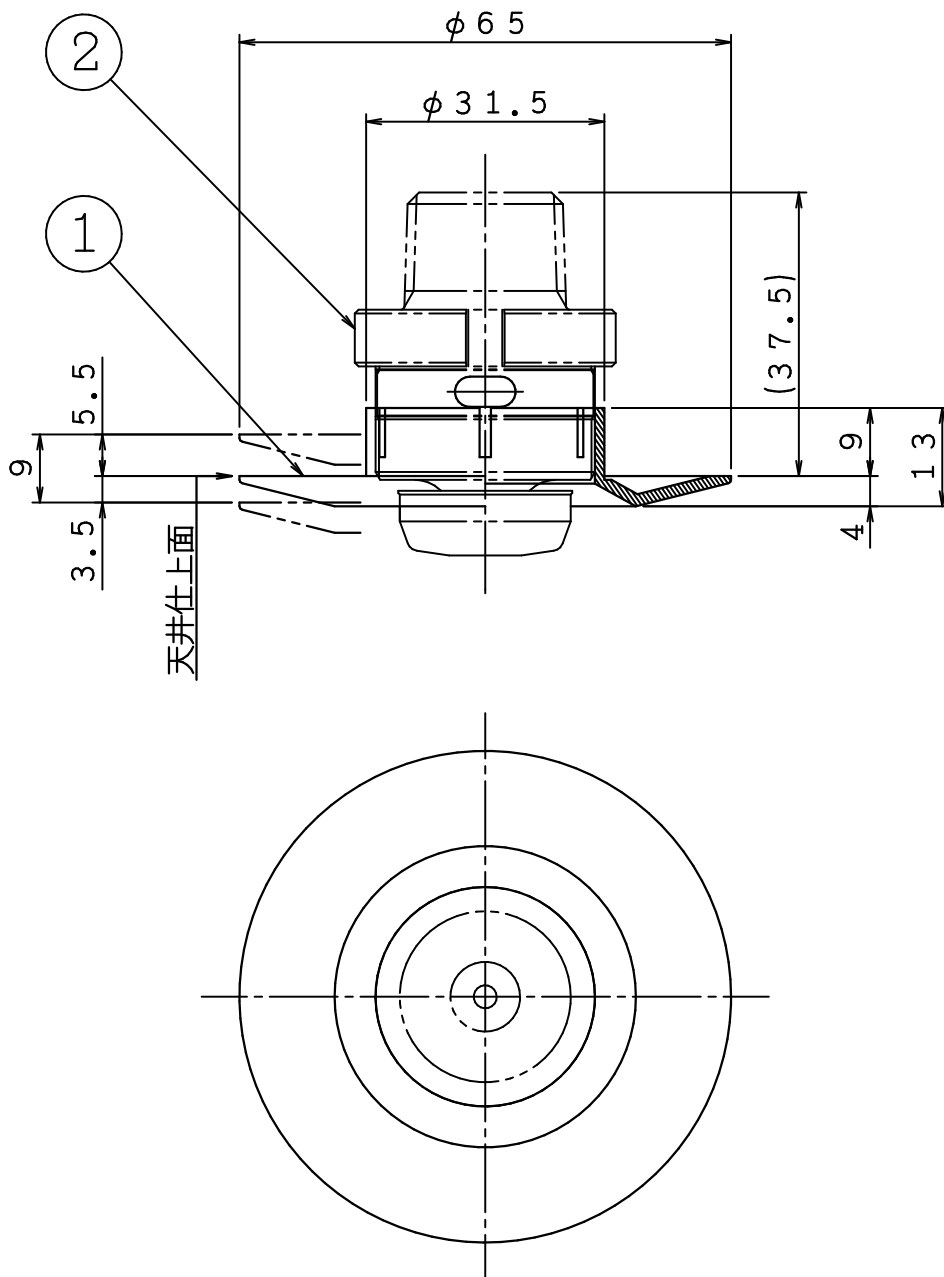


品番	名 称	材 質	個数	備 考
1	シーリングプレート	PBT樹脂	1	
2	スプリンクラーヘッド	-	1	



使用型式ヘッド
SP-FR (2種)

△5	..	株式会社 丘売堀製作所	図 名	閉鎖型スプリンクラーヘッド シーリングプレートFR型	製図日	2017年 3月 30日
△4	..		図 番	TSPA4610	承認	照 査
△3	..		製 図	縮 尺	1 / 1	
△2	..		製 図	縮 尺	1 / 1	
△1	..		製 図	縮 尺	1 / 1	