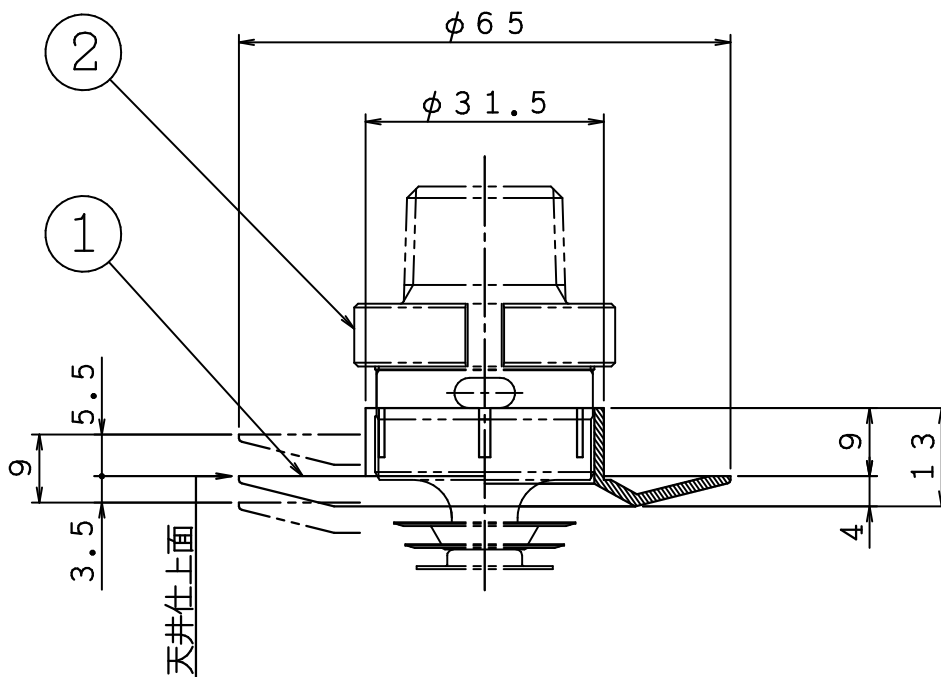


品番	名 称	材 質	個数	備 考
1	シーリングプレート	PBT樹脂	1	
2	スプリンクラーヘッド	-	1	



使用型式ヘッド

- ・ SP-FR-FS (1種)
- ・ SP-FR-FSⅡ (1種)
- ・ SP-FR-FSH (r2.8)
- ・ SP-FR-FSHⅡ (r2.8)
- ・ SP-FR-FS(S) (小区画型)
- ・ SP-FR-FGH (水道連結型)

△5	..	図 閉鎖型スプリンクラーヘッド シーリングプレートFR型	製図日	2017年 3月 30日		
△4	..		図番	TSPA4612		
△3	..		承認		製図	
△2	..		縮尺	1/1		
△1	..		照査		製図	
△1	..					