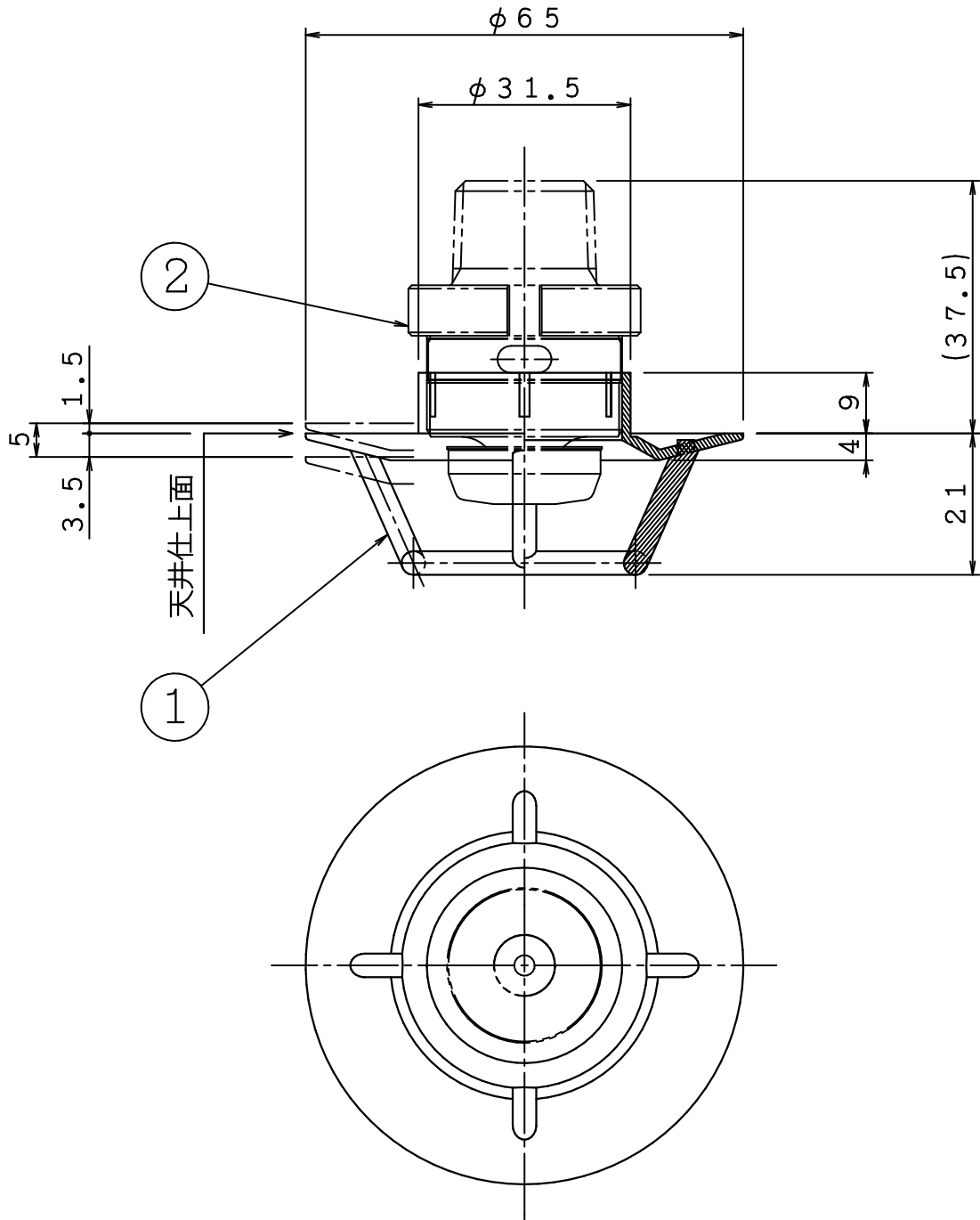


品番	名 称	材 質	個数	備 考
1	保護カバー	PBT樹脂	1	
2	スプリンクラーヘッド	-	1	



使用型式ヘッド
SP-FR (2種)

△5	..	株式会社 丘売堀製作所	図 名	閉鎖型スプリンクラーヘッド 保護カバー FR型	製図日	2017年 3月 31日	縮尺	1/1
△4	..		図 番	TSPA4619				
△3	..		承認	照 査	製 図			
△2	..							
△1	..							