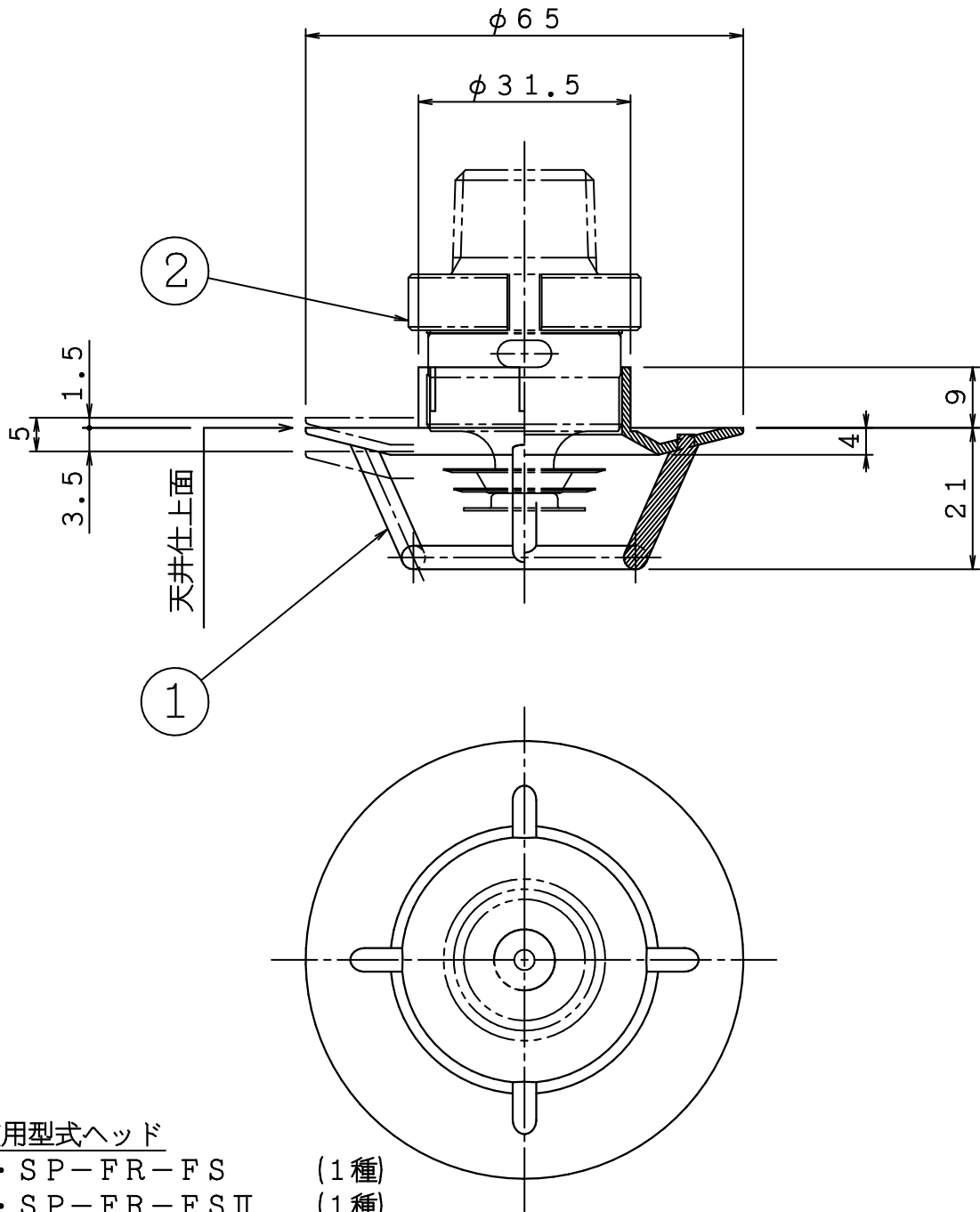


品番	名 称	材 質	個数	備 考
1	保護カバー	PBT樹脂	1	
2	スプリンクラーヘッド	-	1	



使用型式ヘッド

- ・ SP-FR-FS (1種)
- ・ SP-FR-FSⅡ (1種)
- ・ SP-FR-FSH (r2.8)
- ・ SP-FR-FSHⅡ (r2.8)
- ・ SP-FR-FS(S) (小区面型)
- ・ SP-FR-FGH (水道連結型)

△	..	図 名	閉鎖型スプリンクラーヘッド 保護カバー FR型	製図日	2017年 3月 31日		
△	..			図番	TSPA4621		
△	..	IS 株式会社 丘売堀製作所	承認 照査 製図	承認	照査	製図	縮尺 1/1
△	..			承認	照査	製図	
△	..			承認	照査	製図	