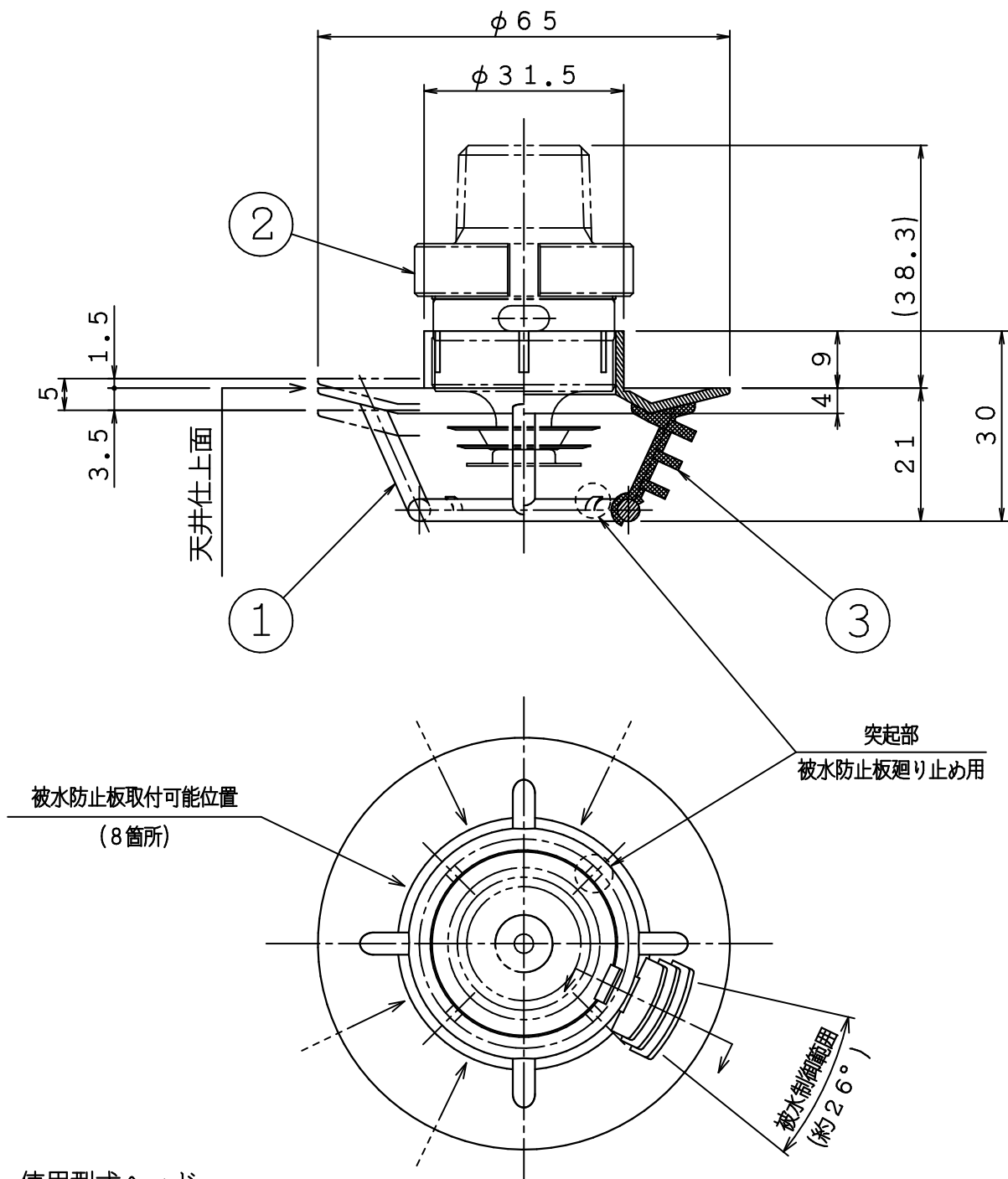


品番	名 称	材 質	個数	備 考
1	保護カバー	PBT樹脂	1	
2	スプリンクラーヘッド	-	1	
3	被水防止板	PBT樹脂	1	



使用型式ヘッド

- SP-FR-FS (S) (小区画型)
- SP-FR-FGH (水道連結型)

※諸性能については、被水防止板取扱説明書を参照ください。

△	..	図名	閉鎖型スプリンクラーヘッド 保護カバー 被水防止板付	製図日	2017年 3月 31日		
△	..			図番	TSPA4624		
△	..	IS 株式会社 丘売堀製作所	承認	照査	製図	縮尺	1/1
△	..			●	●	●	
△	..			●	●	●	