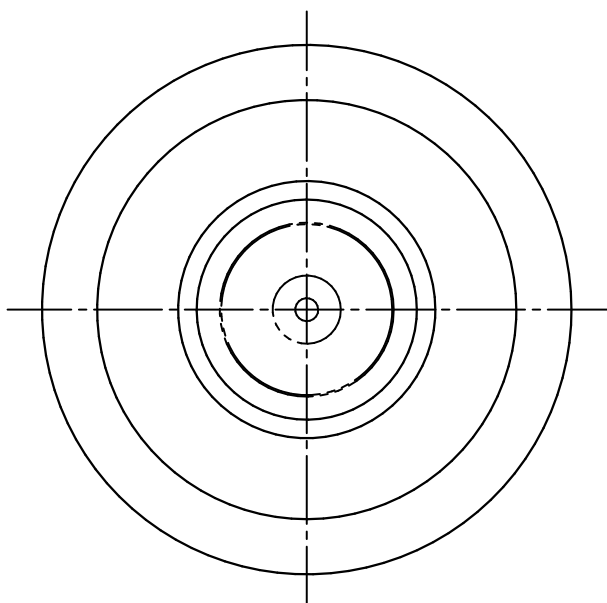
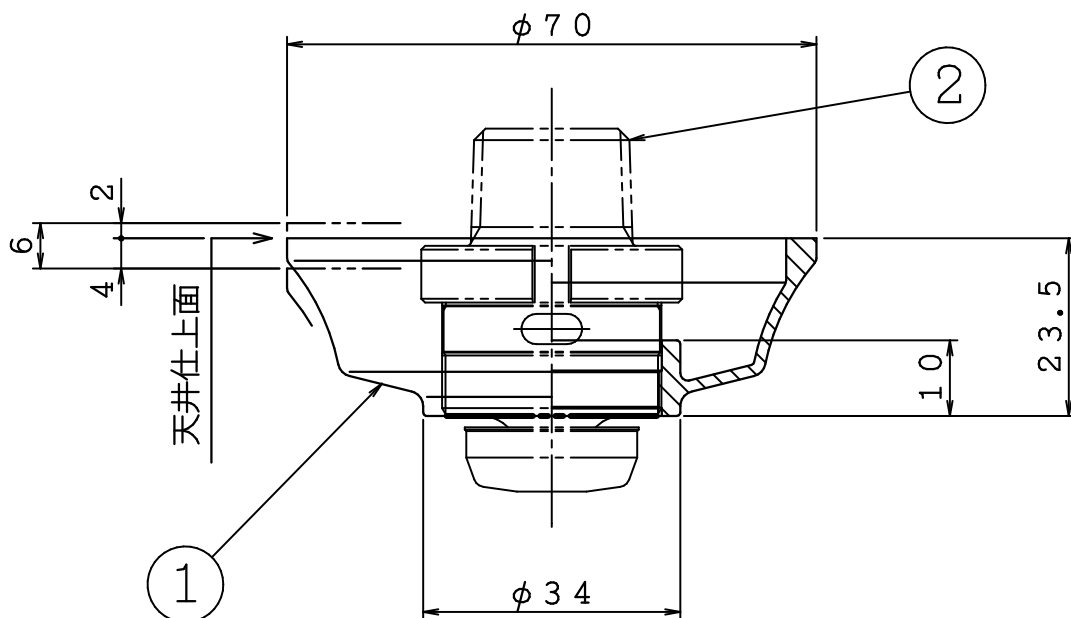


品番	名 称	材 質	個数	備 考
1	シーリングプレート	PBT樹脂	1	
2	スプリンクラーヘッド	-	1	



使用型式ヘッド  
SP-FR (2種)

△5	..	閉鎖型スプリンクラーヘッド シーリングプレート タイプC <b>IS</b> 株式会社 丘売堀製作所	製図日	2017年 3月 31日			
△4	..		図番	TSPA4625			
△3	..		承認	照査	製図	縮尺	1/1
△2	..		認	査	図	尺	
△1	..		認	査	図	尺	