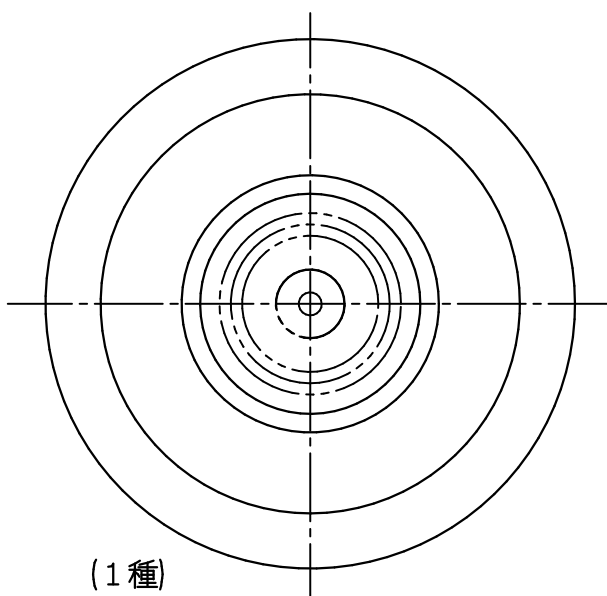
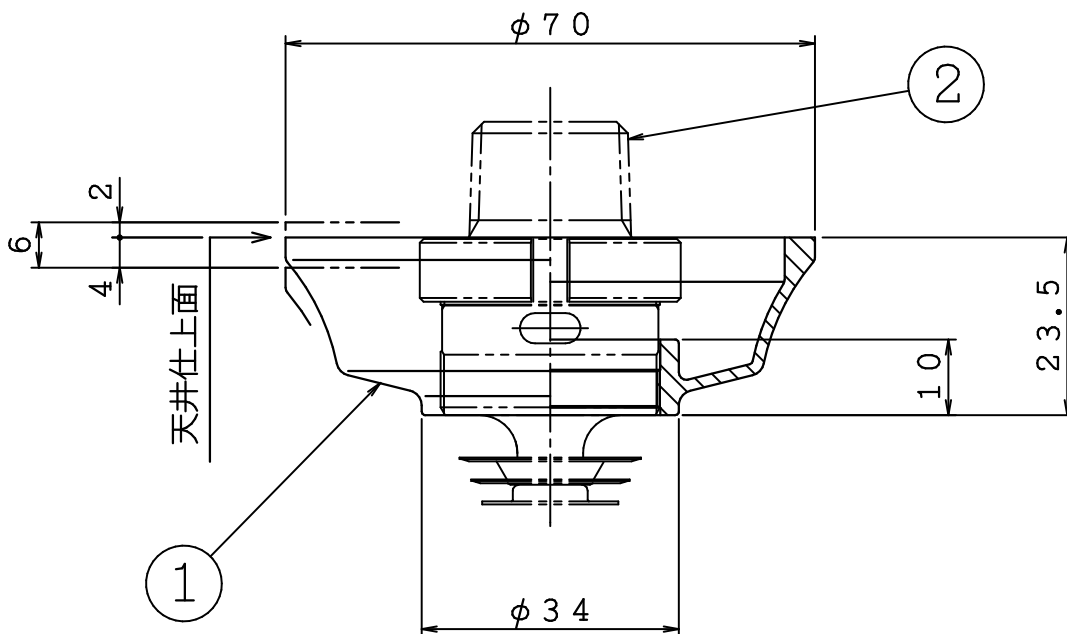


品番	名 称	材 質	個数	備 考
1	シーリングプレート	PBT樹脂	1	
2	スプリンクラーヘッド	-	1	



使用型式ヘッド

- ・ SP-FR-FS (1種)
- ・ SP-FR-FSⅡ (1種)
- ・ SP-FR-FSH (r 2.8)
- ・ SP-FR-FSHⅡ (r 2.8)
- ・ SP-FR-FS(S) (小区面型)
- ・ SP-FR-FGH (水道連結型)

△	..	図	閉鎖型スプリンクラーヘッド	製図日	2017年 3月 31日				
△	..	名	シーリングプレート タイプC	図番	TSPA4627				
△	..	株式会社 井上製所			承認	照査	製図	縮尺	1/1
△	..								
△	..								
△	..								