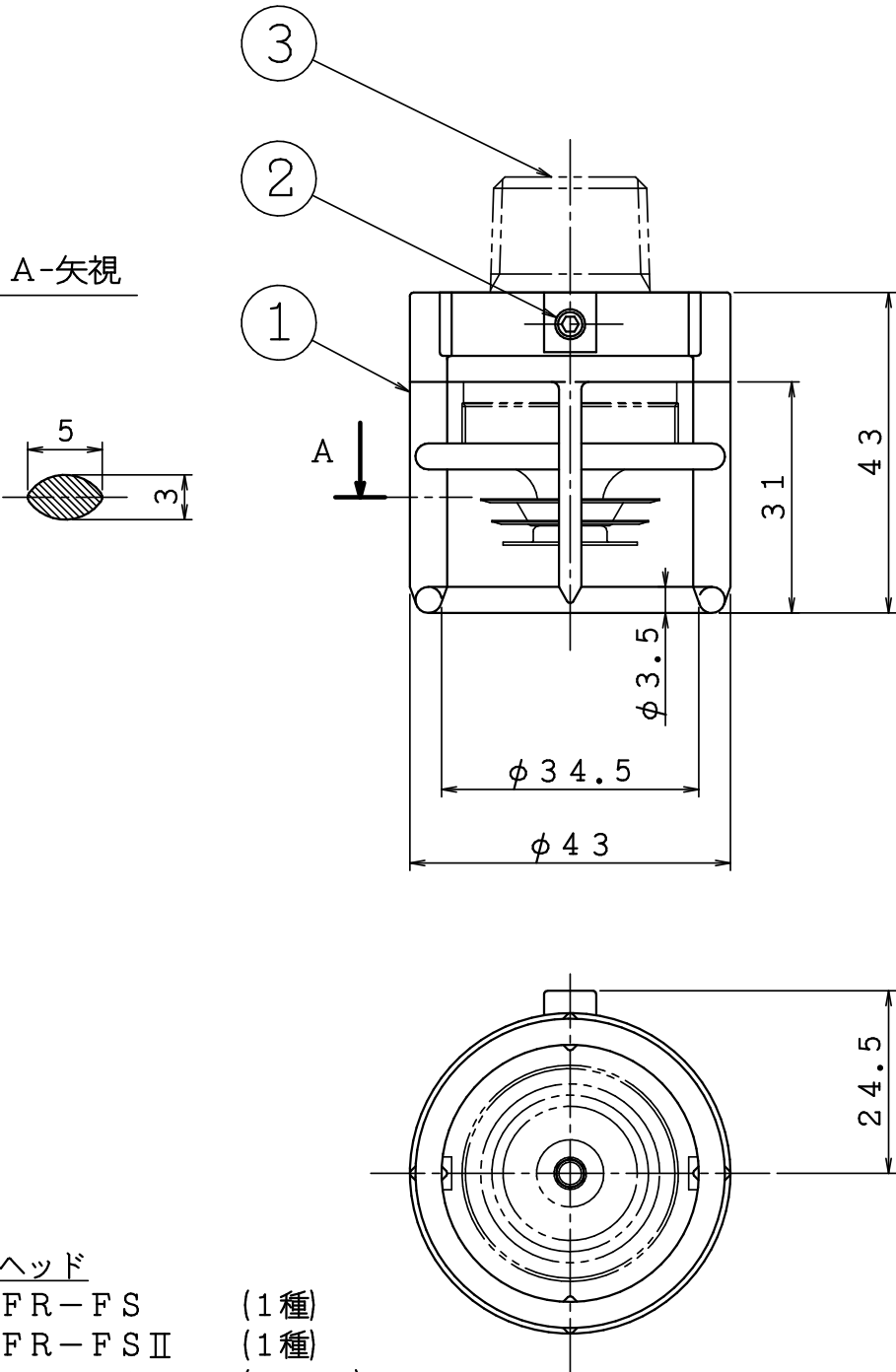


品番	名 称	材 質	個数	備 考
1	保護カバー R	SCS13	1	
2	取付ねじ	ステンレス	1	M4×6 L
3	スプリンクラーヘッド	—	1	



使用型式ヘッド

- ・ SP-FR-FS (1種)
- ・ SP-FR-FSⅡ (1種)
- ・ SP-FR-FSH (r2.8)
- ・ SP-FR-FSHⅡ (r2.8)
- ・ SP-FR-FS(S) (小区画型)
- ・ SP-FR-FGH (水道連結型)

△5	..	図 閉鎖型スプリンクラーヘッド	製図日	2018年 3月 13日		
△4	..		図番	TSPA4938		
△3	..	名 保護カバー R	承認	照査	製図	縮尺 1/1
△2	..					
△1	..					
△1	..					