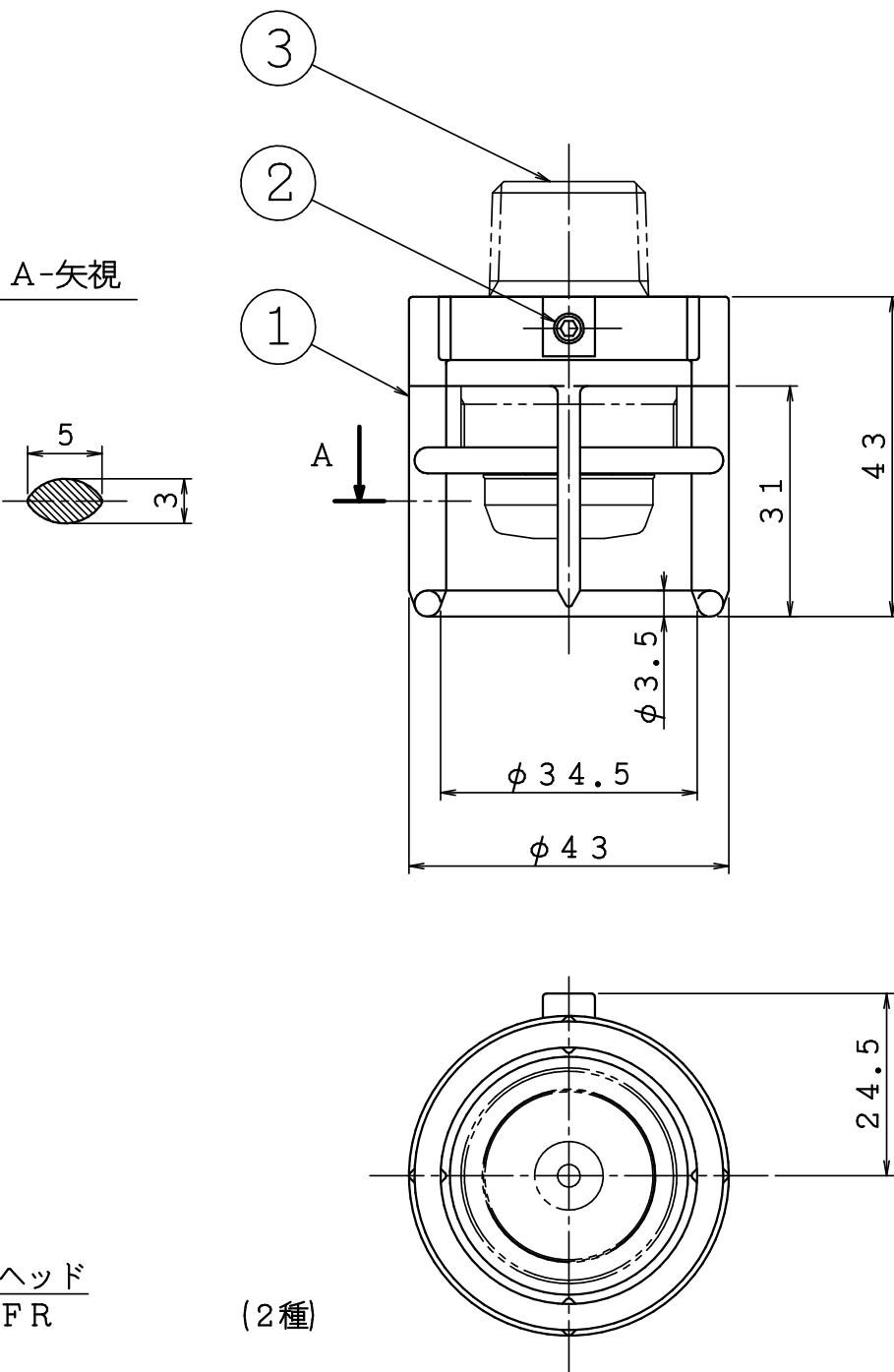


品番	名 称	材 質	個数	備 考
1	保護カバー-R	SCS13	1	
2	取付ねじ	ステンレス	1	M4×6 L
3	スプリンクラーヘッド	-	1	



使用型式ヘッド  
SP-FR

(2種)

⑤	..	閉鎖型スプリンクラーヘッド 保護カバー-R <b>IS</b> 株式会社 丘売堀製作所	製図日	2018年 3月 13日			
④	..		図番	TSPA4939			
③	..		承認	照査	製図	縮尺	1/1
②	..						
①	..						