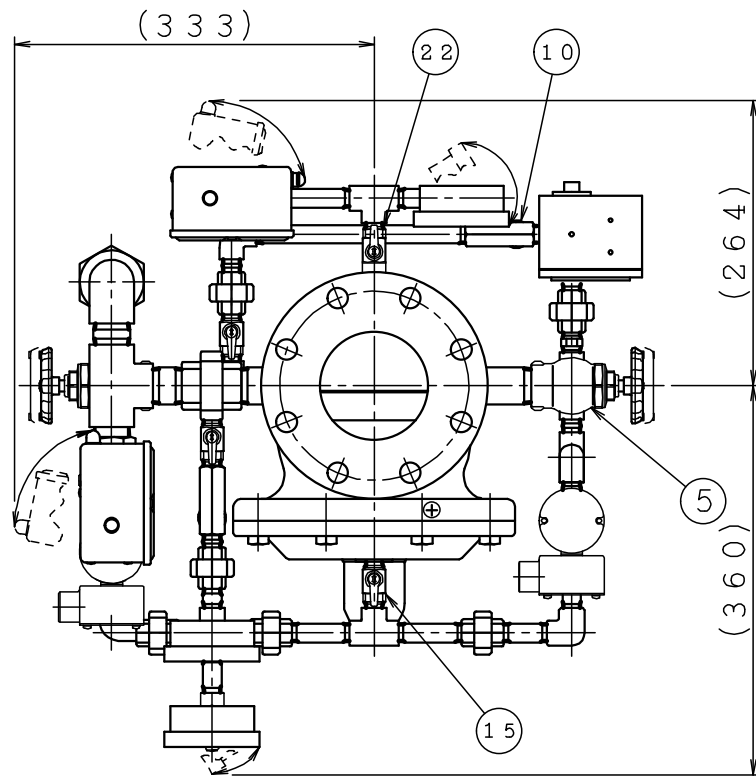
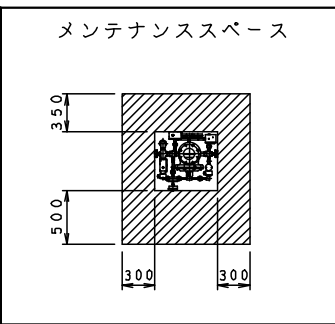
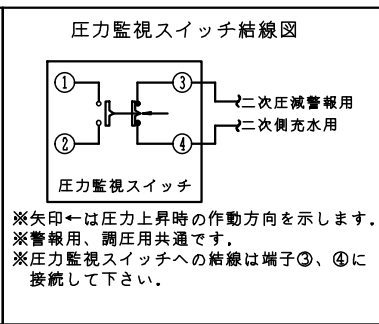
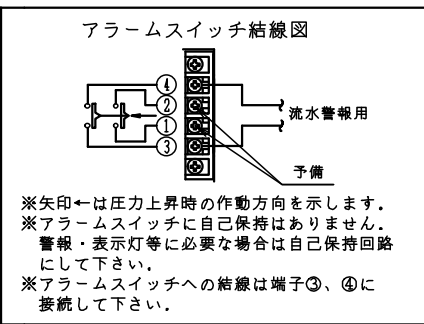
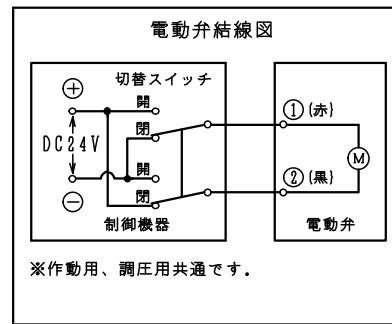
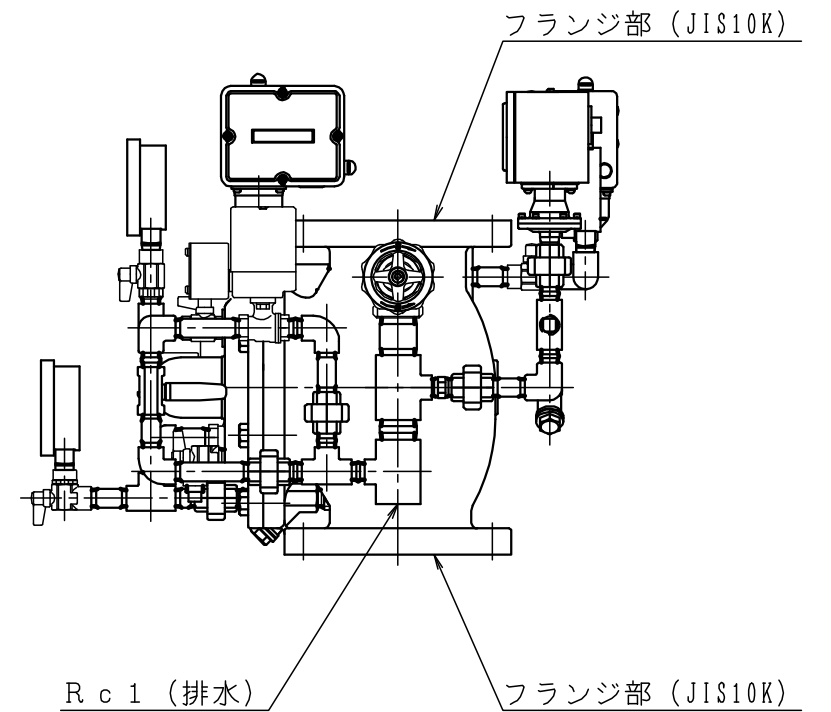
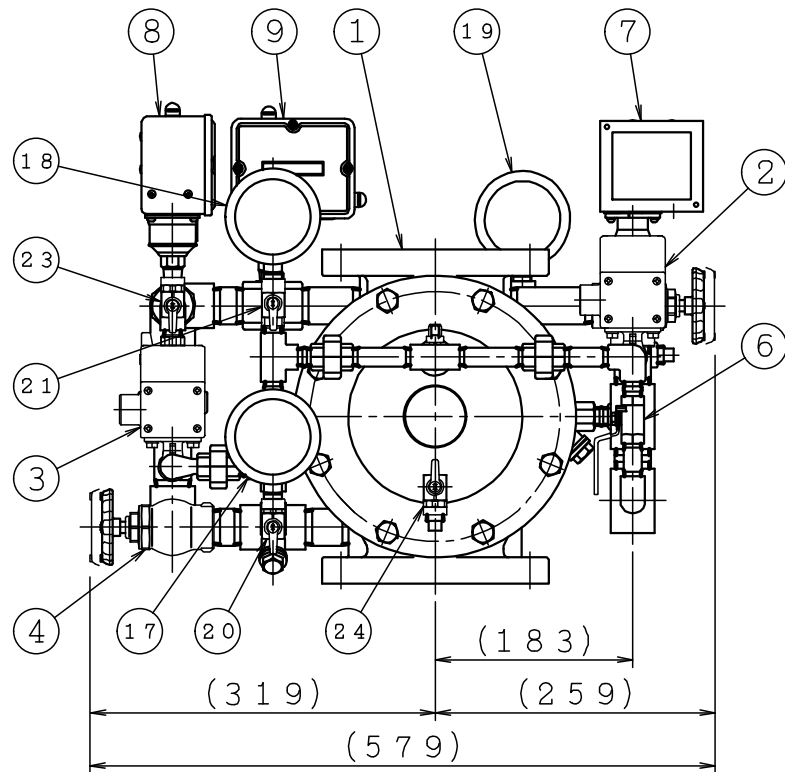
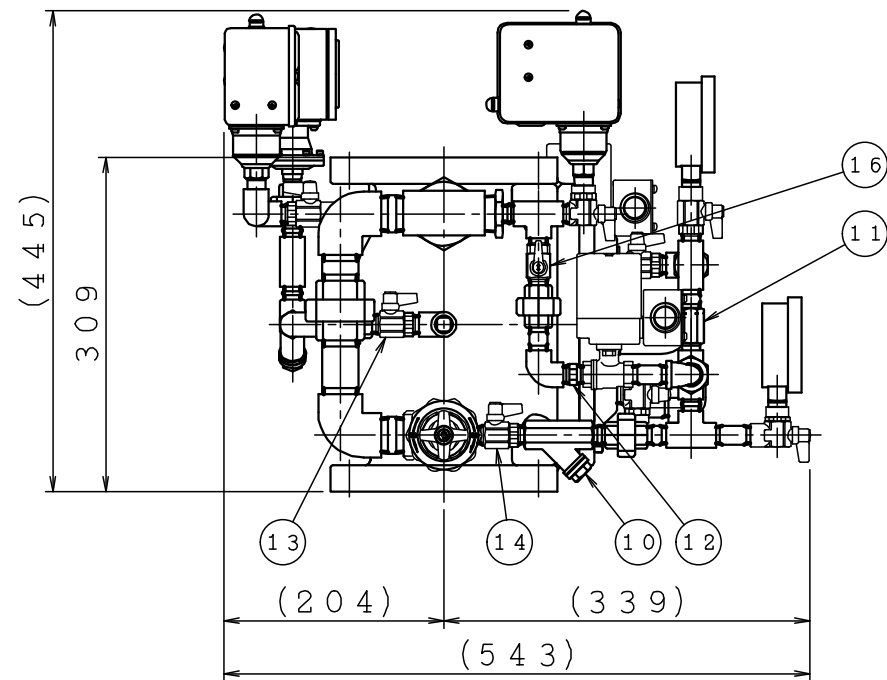


仕様		
製品型式	I-PV100N-10K	
型式番号	流第16~12~1号	
圧力損失値 (直管相当長)	0.074MPa (43.0m)	
取付方向	縦	
使用圧力範囲	0.15 ~ 1.4 MPa	
耐圧試験圧力	2.0 MPa	
最大流量	2100 L/min	
本体塗装色	赤色 (7.5R4/14)	
作動用電動弁 調圧用電動弁	定格電圧・電流	DC24V、140mA
	起動電流	0.5A
	配線口	G1/2
アラームスイッチ	作動遅延時間	5~25秒
	接点形式	2a
	配線口	φ21
警報用二次側 圧力監視スイッチ	設定圧力	ON:0.20 MPa OFF:0.22 MPa
	接点形式	1a1b
	配線口	膜付ブッシング (下孔φ21)
調圧用二次側 圧力監視スイッチ	設定圧力	ON:0.23 MPa OFF:0.25 MPa
	接点形式	1a1b
	配線口	膜付ブッシング (下孔φ21)



品番	名称	材質	個数	備考
1	予作動弁本体	FC250	1	
2	作動用電動弁	CAC406	1	弁体開放用
3	調圧用電動弁	CAC406	1	二次側充水用
4	調圧弁	CAC406	1	
5	排水弁	CAC406	1	
6	手動起動弁	C3771	1	
7	アラームスイッチ	ABS	1	流水警報用
8	警報用二次側圧力監視スイッチ	SPCE	1	二次圧減警報用
9	調圧用二次側圧力監視スイッチ	SPCE	1	二次側充水用
10	Yストレーナー	CAC406	2	
11	オリフィスチャッキ	C3604	1	
12	オリフィス	C3604	2	
13	信号停止弁	C3771	1	
14	メンテナンスバルブ①	C3771	1	
15	メンテナンスバルブ②	C3771	1	
16	メンテナンスバルブ③	C3771	1	
17	一次側圧力計	-	1	
18	制御室圧力計	-	1	
19	二次側圧力計	-	1	
20	一次側圧力計用ボールコック	C3771	1	
21	制御室圧力計用ボールコック	C3771	1	
22	二次側圧力計用ボールコック	C3771	1	
23	圧力監視スイッチ用ボールコック	C3771	1	
24	制御室排水用ボールコック	C3771	1	



図番	KBB2159-1	摘要	尺度	品名	予作動式 (湿式) 流水検知装置 閉閉型 I-PV100N
日付	'12.03.15	承認	製図	IS 株式会社 製作所	