

屋外消火栓・屋外ホース格納箱

OUTDOOR HYDRANT BOX

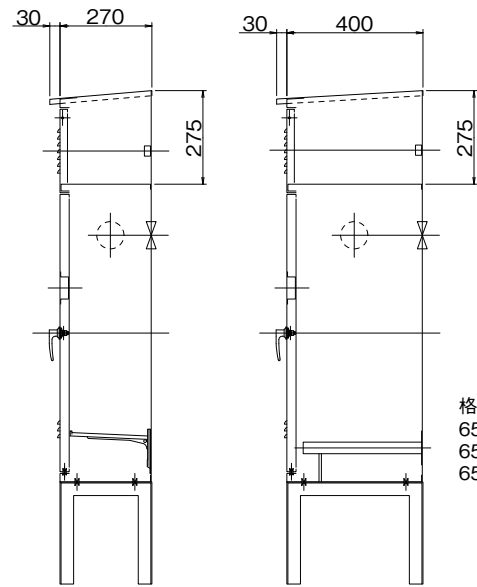
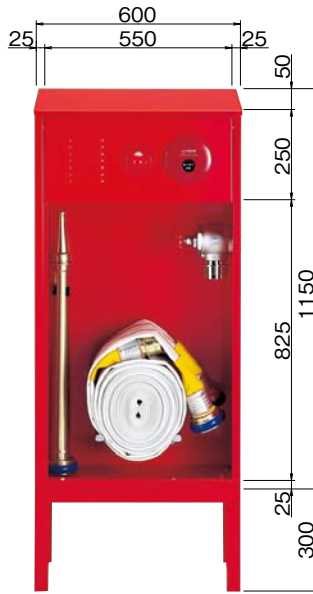
巻頭
易操作型 1号消火栓
1号消火栓
広範囲型 2号消火栓
補助取水栓 2号消火栓 天井設置型
屋内 消火栓 設置基準
屋外 消火栓 設置基準
放水口・給排水 口 ホース接続箱
給排水機・弁 コンセント
連結送水管 技術基準 (抜粋)
消火栓弁
ノズル・ 結合金具
ホース・ ホース架
アイ ユニット
送水口・ 採水口
スプリンクラー ヘッド
放水機・送水 スプリンクラー 巻出配管
泡消火 設備
兼用型手 テスト金具
バケツ型 消火設備
消火器・ 消火器給排水
移動式粉末 消火設備
ケーシング 取水栓器具・ スベアパーツ
消火栓・ 給水栓
放水銃 他
文化財向・ 機材アライ 放水機
技術資料 目次
品名型番 索引

B311 屋外消火栓二段巻巻き型



SIZE:1150×600×270(400)

標準色:07-40X



格納品
65バルブ1
65ノズル1
65ホース2(3)

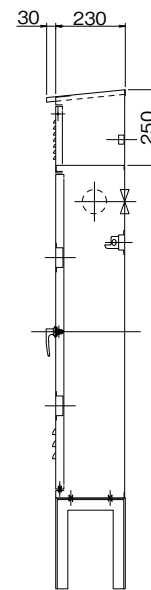
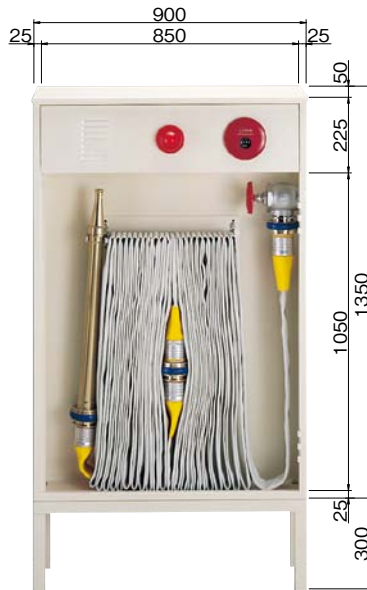
B307 屋外消火栓二段ホース掛け型 Wタイプ



SIZE:1350×900×230

火報横並び

標準色:22-90B



格納品
65バルブ1
65ノズル1
65ホース2
65ホース掛1

B312 屋外消火栓二段ホース掛け型 Eタイプ



SIZE:1500×900×230

火報縦並び

標準色:22-90B

※寸法・仕様等は、予告なく変更することがあります。★標準在庫品を示します。※発信機表示灯は別途になります。※格納品につきましては管轄消防署にてご確認願います。
※火報機器の配列は弊社支社営業所にご相談下さい。