

スプリンクラー設備

AUTOMATIC SPRINKLER HEAD

I-SP-FR-FGH43(72°C、96°C) 水道連結型43

★72°C Z/SH1FRFGH4372
★96°C Z/SH1FRFGH4396



K43

I-SP-FR-FGH4372 I-SP-FR-FGH4396



K43 72°C



K43 96°C

I-SP-FR-FGH30(72°C、96°C) 水道連結型30

★72°C Z/SH1FRFGH3072
★96°C Z/SH1FRFGH3096



K30

I-SP-FR-FGH3072 I-SP-FR-FGH3096

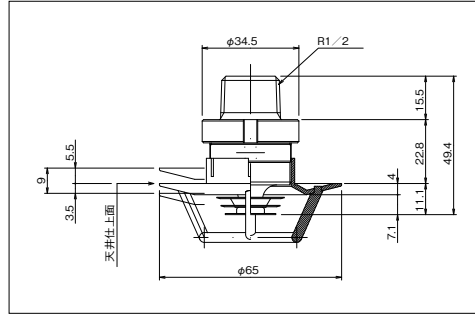


K30 72°C



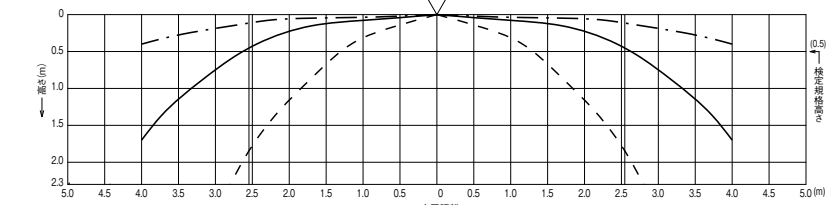
K30 96°C

■SP-FR-FGH43型 スプリンクラーヘッド



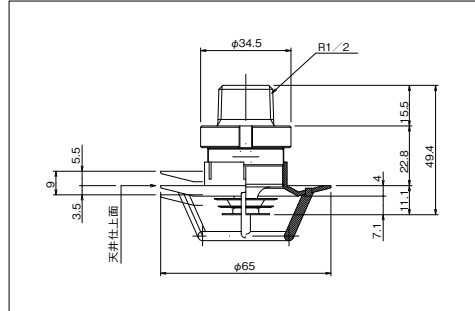
製品型式	SP-FR-FGH43	
感度種別	1種	
取付方向	下向き	
取付ネジ	R1/2	
表示放水圧力	0.05MPa(その時の放水量30L/min)	
最低放水圧力	0.02MPa(その時の放水量19L/min)	
防護範囲	半径2.6m以下かつ 13㎡以下	
耐漏水試験	2.5MPa(空気圧)	
標示温度	72°C	96°C
最高周囲温度	39°C未満	39°C以上、64°C未満
型式番号	ス第23~14号	ス第23~15号
日本協証登録番号	Z-365	
質量	116g	

散水形状



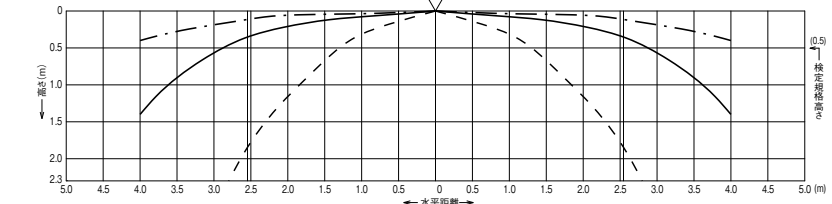
放水圧力
0.02 MPa (最低放水圧力) - - - -
0.05 MPa (表示放水圧力) ————
0.4 (0.7) MPa - · - · -

■SP-FR-FGH30型 スプリンクラーヘッド



製品型式	SP-FR-FGH30	
感度種別	1種	
取付方向	下向き	
取付ネジ	R1/2	
表示放水圧力	0.10MPa(その時の放水量30L/min)	
最低放水圧力	0.025MPa(その時の放水量15L/min)	
防護範囲	半径2.6m以下かつ 13㎡以下	
耐漏水試験	2.5MPa(空気圧)	
標示温度	72°C	96°C
最高周囲温度	39°C未満	39°C以上、64°C未満
型式番号	ス第23~16号	ス第23~17号
日本協証登録番号	Z-365	
質量	118g	

散水形状



放水圧力
0.025 MPa (最低放水圧力) - - - -
0.1 MPa (表示放水圧力) ————
0.4 (0.7) MPa - · - · -

巻頭

易操作性
1号消火栓

1号
消火栓

広範囲型
2号消火栓

補助放水栓
2号消火栓
天井設置型

屋内
消火栓
設置基準

屋外
消火栓
設置基準

放水口接続
放水口
ホース接続

補助放水栓
非常
コンセント

連結送水管
技術基準
(強 弱)

消火栓弁

ノズル・
鉛合金具

ホース・
ホース
架

アイ
ユニット

送水口・
採水口

スプリンク
ラー
ヘッド

放水口接続
スプリンク
ラー
引出配管

泡消火
設備

緊急継手・
テスト金具

バケツ型
消火設備

消火器・
消火器接続

移動式貯水
消火設備

テーパー付
放水栓器具
スベアパーツ

消火栓・
給水栓

放水銃
他

文化財向
機動力外用
放水銃

技術資料
目次

品名・型番
索引

※寸法・仕様等は、予告なく変更することがあります。★標準在庫品を示します。