

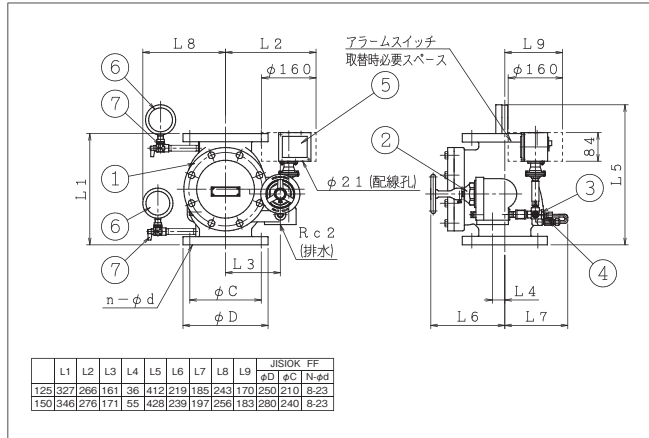
流水検知装置(自動警報弁型)

AUTOMATIC ALARM VALVE

- 巻頭
- 易操作性
1号消火栓
- 1号消火栓
- 広範囲型
2号消火栓
- 補助放水栓・
2号消火栓・
天井設置型
- 屋内消火栓
設置基準
- 屋外消火栓
設置基準
- 放水口階梯・
放水口
ホース格納箱
- 補給水櫃・
非常
コンセント
- 連結送水管
技術基準
(抜粋)
- 消火栓弁
- ノズル・
結合金具
- ホース・
ホース
架け
- 送水口・
アイユニット
- 採水口
- スプリンクラー
ヘッド
- 流水検知装置・
スプリンクラー
巻出配管
- 泡消火
設備
- 媒介継手・
テスト金具
- バケツ型
消火設備
- 消火器・
消火器格納箱
- 移動式粉末
消火設備
- テニツバが
放水栓器具・
スベアパーツ
- 消火栓・
給水栓
- 放水銃
他
- 文化財向・
機動アライ
放水銃
- 技術資料
目次
- 品名・型番
索引



■IS-AV-125N2~150N2 流水検知装置(自動警報弁型)



●仕様 SPECIFICATIONS

製品型式	125	150
国家検定(型式番号)	流第16~13~2号	流第16~14~2号
検知流量定数	50-60併用型	
圧損(配管相当長)	3.6m	5.8m
取付方向	縦	
使用圧力範囲	0.15~1.4MPa	
耐圧試験圧力	2.0MPa	
最大流量	3300L/min	4800L/min
最低使用圧力における不動作水量	5 L/min	
アラーム設定圧力	0.02~0.06MPa	
アラームスイッチ作動維持時間	10~30秒	
IPS-11表示形式	2a	
塗装色(マンセル)	赤色(7.5R4/14)	

●材質表 MATERIALS LIST

品番	名称	材質	個数	備考	品番	名称	材質	個数	備考
1	本体	FC250	1		5	アラームスイッチ	—	1	PS-T
2	排水弁	FC250	1		6	圧力計	—	2	10A
3	オートドリフ	CAC406	1	ADr-M	7	圧力計用ボールコック	C3771	2	10A
4	信号停止弁	—	1	SV-S					

※アラームスイッチに自己保持はありません。
警報表示灯等に必要の場合は自己保持回路にしてください。

※寸法・仕様等は、予告なく変更することがあります。★標準在庫品を示します。