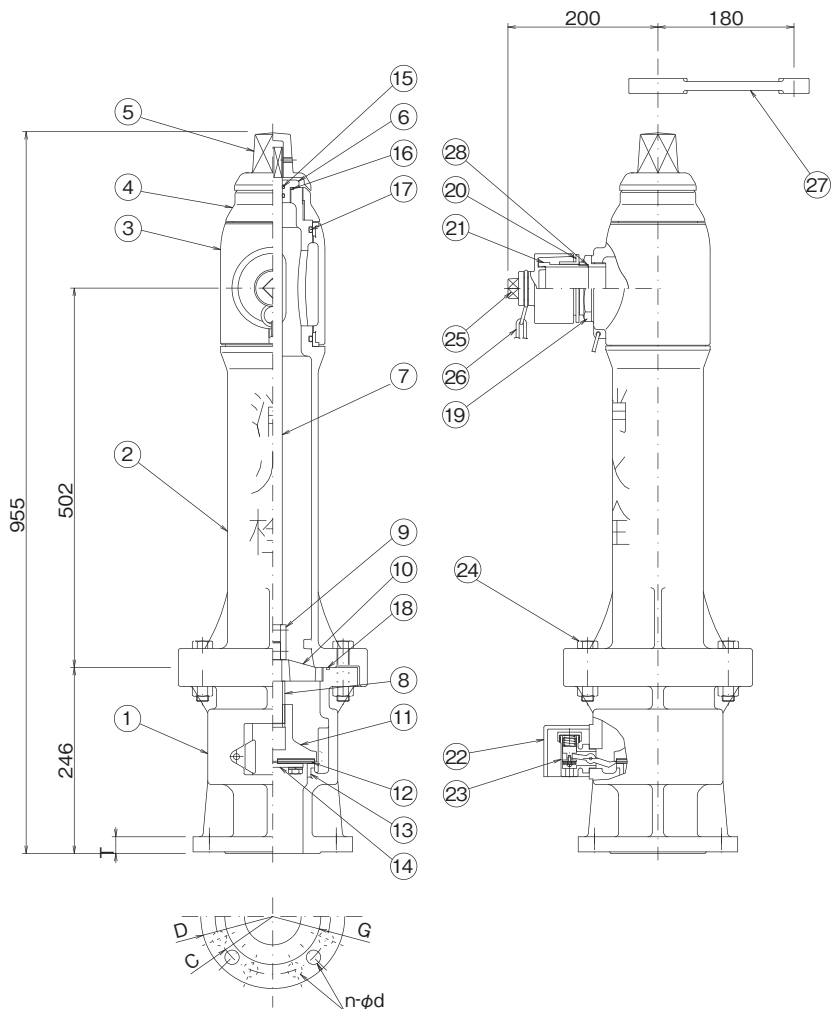


## ■H2N 単口回転地上式不凍消火栓

SIZE:65×80 FLANGE

- 巻頭
- 易操作性  
1号消火栓
- 1号消火栓
- 広範囲型  
2号消火栓
- 補助散水栓・  
2号消火栓・  
天井設置型
- 屋内  
消火栓  
設置基準
- 屋外  
消火栓  
設置基準
- 放水口接続  
放水口  
ホース接続
- 補給水櫃・  
非常  
コンセント
- 連結送水管  
技術基準  
(抜粋)
- 消火栓弁
- ノズル・  
結合金具
- ホース・  
ホース  
架け
- 送水口・  
アイユニット
- 探水口
- スプリンクラー  
ヘッド
- 送水機関連  
スプリンクラー  
巻出配管
- 泡消火  
設備
- 媒介継手・  
テスト金具
- バケージ型  
消火設備
- 消火器・  
消火器接続
- 移動式粉末  
消火設備
- チェーンが  
取水器具・  
スベアパーツ
- 消火栓・  
給水栓
- 放水銃  
他
- 文化財向  
機軸方用  
放水銃
- 技術資料  
目次
- 品名・型番  
索引



○各種規格フランジ寸法表 P212

### ●材質表 MATERIALS LIST

品番	名称	材質	個数	備考	品番	名称	材質	個数	備考	品番	名称	材質	個数	備考
NO	NAME	MATERIAL	Q'TY	REMARKS	NO	NAME	MATERIAL	Q'TY	REMARKS	NO	NAME	MATERIAL	Q'TY	REMARKS
1	弁箱 VALVE BOX	FC200	1		10	弁棒ガイド SPINDLE GUIDE	CAC406	1		19	口金座 BUSHING	CAC406	1	
2	消火栓本体 BODY(A)	FC200	1		11	弁体 VALVE	CAC406	1		20	押シ輪 RING	CAC406	1	
3	旋回筒 BODY(B)	FC200	1		12	弁パッキン PACKING	NBR	1		21	差シ金具 HOSE CONNECTION	CAC406	1	
4	ロックナット NUT	FC200	1		13	弁座 SEAT	CAC406	1		22	排水弁カバー DRAIN COVER	FC200	1	
5	キーコック KEY COCK	FC200	1		14	パッキン押エ PLATE	CAC406	1		23	排水弁 DRAIN	CAC406	1	
6	グランド GRAND	CAC406	1		15	Oリング O-RING	NBR	1	P 25	24	ボルト、ナット BOLT & NUT	スチール	4	
7	弁棒 SPINDLE(A)	SUS304	1		16	Oリング O-RING	NBR	1	G-50	25	キャップ CAP	FC200	1	
8	弁棒捻子部 SPINDLE(B)	C3604	1		17	Oリング O-RING	NBR	1	P 95	26	鎖 CHAIN	SJ S304	1	
9	ソケット SOCKET	C3604	1		18	Oリング O-RING	NBR	1	G-145	27	消火栓レンチ WRENCH	FCD450	1	
										28	Oリング O-RING	NBR	1	S-60

### ●仕様 SPECIFICATIONS

最高使用圧力 Max working pressure : 1.4MPa 塗装 Coat : 埋設部 黒色 地上露出部 赤色  
 試験圧力 Hydrostatic test pressure : 2.1MPa 質量 Mass : Approx 65.0kg

※寸法・仕様等は、予告なく変更することがあります。 ※Dimensions, Specifications, etc. are subject to change without notice.