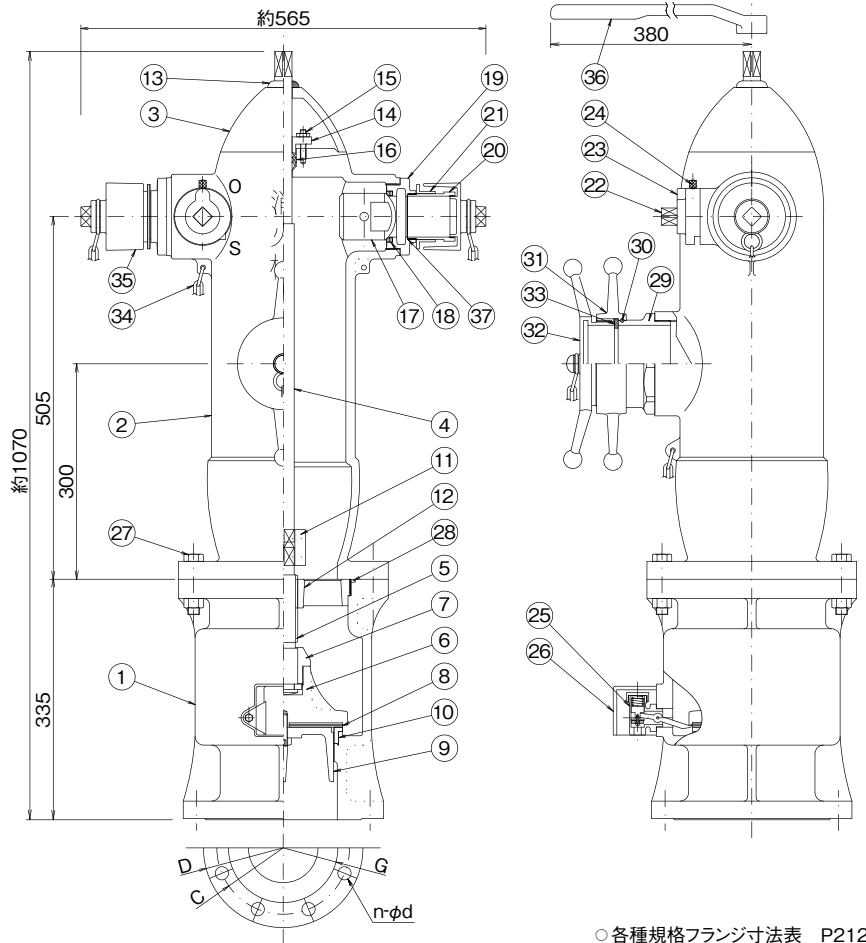


■H15 三方口地上式不凍消火栓

SIZE:65×65×75(100)×150 FLANGE



○各種規格フランジ寸法表 P212

●材質表 MATERIALS LIST

品番	名称	材質	個数	備考	品番	名称	材質	個数	備考	品番	名称	材質	個数	備考
NO	NAME	MATERIAL	Q'TY	REMARKS	NO	NAME	MATERIAL	Q'TY	REMARKS	NO	NAME	MATERIAL	Q'TY	REMARKS
1	弁箱 VALVE BOX	FC200	1		13	浸水止メゴム PACKING	N.B.R	1		25	排水弁 DRAIN	CAC406	1	
2	消火栓本体 BODY	FC200	1		14	グラントパッキン押エ GRAND	CAC406	1		26	排水弁カバー DRAIN COVER	FC200	1	
3	消火栓本体フタ BONNET	FC200	1		15	ボルト、ナット BOLT & NUT	ステンレス C3604	2		27	ボルト、ナット BOLT & NUT	スチール	8	
4	弁棒 SPINDLE (A)	SS 400	1		16	グラントパッキン PACKING	グラファイト	1		28	Oリング O-RING	N.B.R	1	G-200
5	弁棒ネジ部 SPINDLE (B)	C3604	1		17	ボール弁 BALL VALVE	CAC406	2		29	受ケ金具 BUSHING	CAC406	1	
6	弁体 VALVE	FC200	1		18	切換弁パッキン PACKING	C.R	2	φ71×φ59×t8.5	30	ボール BALL	C2600	-	φ5
7	弁体止メ RING	C3604	1		19	パッキン箱 PACKING BOX	CAC406	2		31	締メ輪 PUMPER CONNECTION	CAC406	1	JIS B 9912
8	弁パッキン PACKING	U	1	φ165×φ13×t6	20	差シ金具 HOSE CONNECTION	CAC406	2	JIS B 9911	32	キャップ CAP	CAC406	1	
9	弁ガイド VALVE GUIDE	CAC406	1		21	押シ輪 RING	CAC406	2		33	パッキン PACKING	N.B.R	1	
10	弁座 SEAT	CAC406	1		22	切換弁棒 STEM	C3604	2		34	鎖 CHAIN	SUS304	3	
11	ソケット SOCKET	FCD450	1		23	切換弁棒ガイド STEM GUIDE	FC200	2		35	キャップ CAP	FC200	2	
12	弁棒ガイド SPINDLE GUIDE	CAC406	1		24	ノツチ KNOTCH	SUS304	2		36	消火栓レンチ WRENCH	FCD450	1	
										37	Oリング O-RING	N.B.R	2	S-60

●仕様 SPECIFICATIONS

最高使用圧力 Max working pressure : 1.4MPa 塗装 Coat : 埋設部 黒色 地上露出部 赤色
 試験圧力 Hydrostatic test pressure : 2.1MPa 質量 Mass : Approx 155.0kg

*寸法仕様等は、予告なく変更することがあります。 *Dimensions, Specifications, etc. are subject to change without notice.