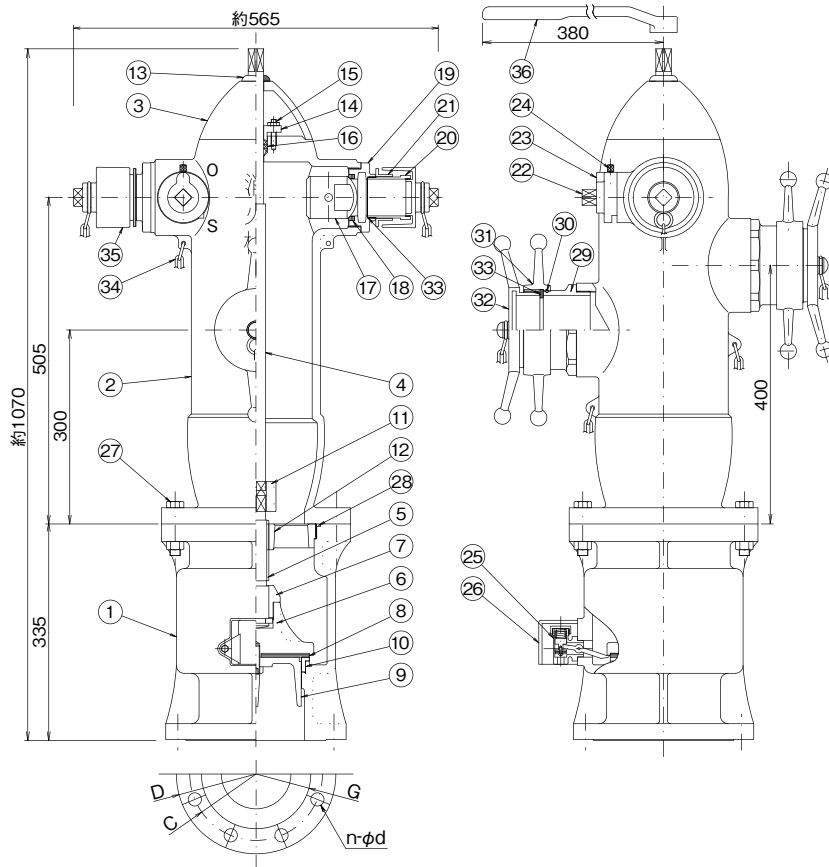


■H16 四方口地上式不凍消火栓

SIZE:65×65×75(100)×75(100)×150 FLANGE



○各種規格フランジ寸法表 P212

●材質表 MATERIALS LIST

| 品番 NO | 名称 NAME | 材質 MATERIAL | 個数 Q'TY | 備考 REMARKS | 品番 NO | 名称 NAME | 材質 MATERIAL | 個数 Q'TY | 備考 REMARKS | 品番 NO | 名称 NAME | 材質 MATERIAL | 個数 Q'TY | 備考 REMARKS |
|----------|------------------------|----------------|------------|---------------|----------|-------------------------|----------------|------------|---------------|----------|--------------------------|----------------|------------|---------------|
| 1 | 弁箱 VALVE BOX | FC200 | 1 | | 13 | 浸水止メゴム PACKING | N.B.R | 1 | | 25 | 排水弁 DRAIN | CAC406 | 1 | |
| 2 | 消火栓本体 BODY | FC200 | 1 | | 14 | グラントパッキン押エ GRAND | CAC406 | 1 | | 26 | 排水弁カバー DRAIN COVER | FC200 | 1 | |
| 3 | 消火栓本体フタ BONNET | FC200 | 1 | | 15 | ボルト、ナット BOLT & NUT | ステンレス C3604 | 2 | | 27 | ボルト、ナット BOLT & NUT | スチール | 8 | |
| 4 | 弁棒 SPINDLE (A) | SS 400 | 1 | | 16 | グラントパッキン PACKING | グラファイト | 1 | | 28 | Oリング O-RING | N.B.R | 1 | G-200 |
| 5 | 弁棒ネジ部 SPINDLE (B) | C3604 | 1 | | 17 | ボール弁 BALL VALVE | CAC406 | 2 | | 29 | 受ケ金具 BUSHING | CAC406 | 2 | |
| 6 | 弁体 VALVE | FC200 | 1 | | 18 | 切換弁パッキン PACKING | C.R | 2 | φ71×φ59×t85 | 30 | ボール BALL | C2600 | - | φ5 |
| 7 | 弁体止メ RING | C3604 | 1 | | 19 | パッキン箱 PACKING BOX | CAC406 | 2 | | 31 | 締メ輪 PUMPER CONNECTION | CAC406 | 2 | JIS B 9912 |
| 8 | 弁パッキン PACKING | U | 1 | φ165×φ13×t6 | 20 | 差シ金具 HOSE CONNECTION | CAC406 | 2 | JIS B 9911 | 32 | キャップ CAP | CAC406 | 2 | |
| 9 | 弁ガイド VALVE GUIDE | CAC406 | 1 | | 21 | 押シ輪 RING | CAC406 | 2 | | 33 | パッキン PACKING | N.B.R | 2 | |
| 10 | 弁座 SEAT | CAC406 | 1 | | 22 | 切換弁棒 STEM | C3604 | 2 | | 34 | 鎖 CHAIN | SUS304 | 4 | |
| 11 | ソケット SOCKET | FCD450 | 1 | | 23 | 切換弁棒ガイド STEM GUIDE | FC200 | 2 | | 35 | キャップ CAP | FC200 | 2 | |
| 12 | 弁棒ガイド SPINDLE GUIDE | CAC406 | 1 | | 24 | ノツチ KNOTCH | SUS304 | 2 | | 36 | 消火栓レンチ WRENCH | FCD450 | 1 | |
| | | | | | | | | | | 37 | Oリング O-RING | N.B.R | 2 | S-60 |

●仕様 SPECIFICATIONS

最高使用圧力 Max working pressure : 1.4MPa 塗装 Coat : 埋設部 黒色 地上露出部 赤色
試験圧力 Hydrostatic test pressure : 2.1MPa 質量 Mass : Approx 160.0kg

※寸法仕様等は、予告なく変更することがあります。 ※Dimensions, Specifications, etc. are subject to change without notice.

巻頭

操作性
1号消火栓

1号
消火栓

広範囲型
2号消火栓

補助放水栓
2号消火栓
天井設置型

屋内
消火栓
設置基準

屋外
消火栓
設置基準

放水口
接続
放水口
ホース接続箱

補給水
槽
非常
コンセント

連結送水管
技術基準
(徴 符)

消火栓弁

ノズル・
結合金具

ホース・
ホース
架

送水口・
アイエツト

採水口

スプリング
ヘッド

放水接続
スプリング
吐出配管

泡消火
設備

鍍金継手・
テス金具

バケツ型
消火設備

消火器・
消火器接続箱

移動式粉末
消火設備

テコがけ
放水栓器具
スペアパーツ

消火栓・
給水栓

放水銃
他

文化財向
噴霧器
放水銃

技術資料
目次

品名・型
索引