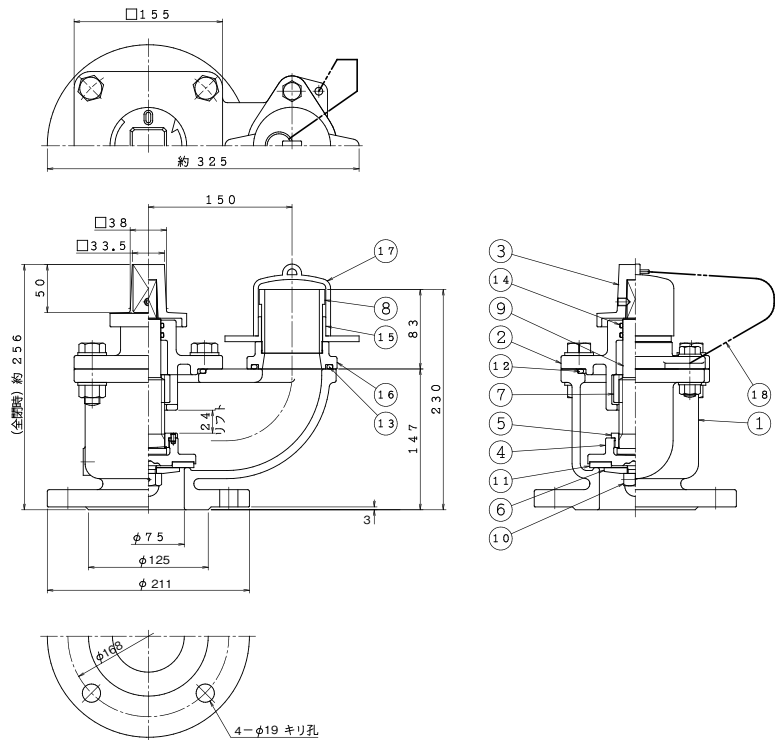


■H40 単口地下式消火栓(水道用)

SIZE:65×80 FLANGE



※JIS10Kも製作可能です

●材質表 MATERIALS LIST

品番 NO	名 称 NAME	材質 MATERIAL	個数 Q'TY	備 考 REMARKS	品番 NO	名 称 NAME	材質 MATERIAL	個数 Q'TY	備 考 REMARKS
1	弁 箱 VALVE BOX	FCD450	1		10	袋 ナ ッ ト NUT	SS S304	1	
2	弁 箱 フ タ BONNET	FCD450	1		11	弁 体 パ ッ キ ン PACKING	水道用ゴム	1	又はNBR
3	キ ャ ッ プ CAP	FCD450	1		12	O リ ン グ O-RING	N.B.R	1	
4	弁 体 VALVE	FCD450	1		13	O リ ン グ O-RING	N.B.R	1	
5	弁 押 エ NUT	FCD450	1		14	O リ ン グ O-RING	N.B.R	2	
6	弁 座 押 エ RING	SS S304	1		15	押 シ 輪 RING	CAC406	1	
7	メ ネ ジ コ マ NUT	CAC 406	1		16	口 金 フ ラ ン ジ FLANGE	FCD450	1	
8	差 シ 金 具 HOSE CONNECTION	SS S304	1	65A JIS B9911	17	口 金 キ ャ ッ プ CAP	合成樹脂	1	
9	弁 棒 SPINDLE	C3701B	1		18	チ エ ー ン CHAIN		1式	

●仕様 SPECIFICATIONS

最高使用圧力 Max working pressure : 0.75MPa 塗 装 Coat : 外面 マンセル N1.0 内面 マンセル N5.5(粉体塗装)
 試験圧力 Hydrostatic test pressure : 本体 1.75MPa 又は、内外面 マンセル N5.5(粉体塗装)
 弁座 1.30MPa 質 量 Mass : Approx 20.0kg

※寸法・仕様等は、予告なく変更することがあります。 ※Dimensions, Specifications, etc. are subject to change without notice.

巻 頭

易操作性
1号消火栓

1号
消火栓

広範囲型
2号消火栓

補助放水栓
2号消火栓
天井設置型

屋 内 栓
設置基準

屋 外 栓
設置基準

放水口接続
放水口
ホース接続箱

補給水櫃
常
コンセント

連結送水管
技術基準
(抜 粋)

消火栓弁

ノズル・
結合金具

ホース・
ホース
架 け

送水口・
アイエット

採水口

スプリング
ヘッド

放水接続
スプリング
吐出配管

泡消火
設 備

媒介継手
テト金具

バケツ型
消火設備

消火器・
消火器接続箱

移動式粉末
消火設備

テニゴ(山)
取水栓器具
スベアパーツ

消火栓・
給水栓

放水銃
他

文化財向
向水銃器具
放水銃

技術資料
目 次

品名・型番
索 引