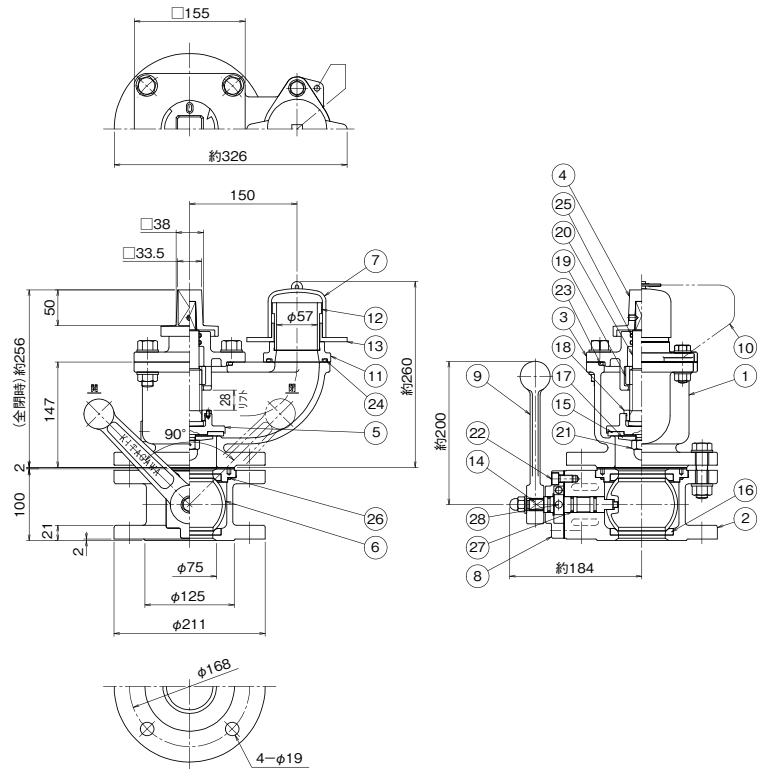


■H42 単口地下式消火栓・補修弁付(コンパクトタイプ)

SIZE:65×80 FLANGE



●材質表 MATERIALS LIST

品番 NO	名 称 NAME	材質 MATERIAL	個数 Q'TY	備 考 REMARKS	品番 NO	名 称 NAME	材質 MATERIAL	個数 Q'TY	備 考 REMARKS
1	弁 箱 A	FCD450	1		16	弁 座 B	合成ゴム	2	テフロンコーティング
2	弁 箱 B	FCD450	1		17	弁 押 え	SU S304	1	
3	ふ た	FCD450	1		18	弁 座 押 え	FCD450	1	
4	キ ャ ッ プ	FCD450	1		19	め ね じ こ ま	CAC406	1	
5	弁 体 A	FCD450	1		20	弁 棒	C3771	1	
6	弁 体 B	CAC 406	1		21	六 角 袋 ナ ッ ト	SU S304	1	
7	口 金 キ ャ ッ プ	合成樹脂	1		22	六 角 穴 付 き ボ ル ト	SU S304	3	
8	開 閉 板	FCD450	1		23	オ リ ン グ	N.B.R	1	
9	レ バ ー	FCD450	1		24	オ リ ン グ	N.B.R	1	
10	ク サ リ	A1070	1連		25	オ リ ン グ	N.B.R	2	
11	口 金 フ ラ ン ジ	FCD450	1		26	オ リ ン グ	N.B.R	1	
12	差 し 金 具	SUS304	1		27	オ リ ン グ	N.B.R	2	
13	外 し 金	CAC 406	1		28	ス ト ッ パ ー ビ ン	S45C	1	
14	弁 体 軸	C3771	2						
15	弁 座 A	N.B.R	1						

●仕様 SPECIFICATIONS

最高使用圧力 Max working pressure :0.75MPa
 試験圧力 Hydrostatic test pressure:本体 1.75MPa
 弁座 1.30MPa
 塗 装 Coat :外面 マンセル N1.0 内面 マンセル N5.5(粉体塗装)
 又は、内外面 マンセル N5.5(粉体塗装)
 質 量 Mass:Approx 35.0kg

※寸法・仕様等は、予告なく変更することがあります。 ※Dimensions, Specifications, etc. are subject to change without notice.