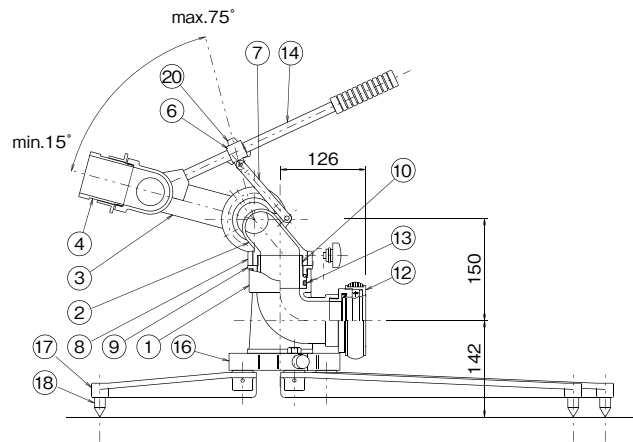
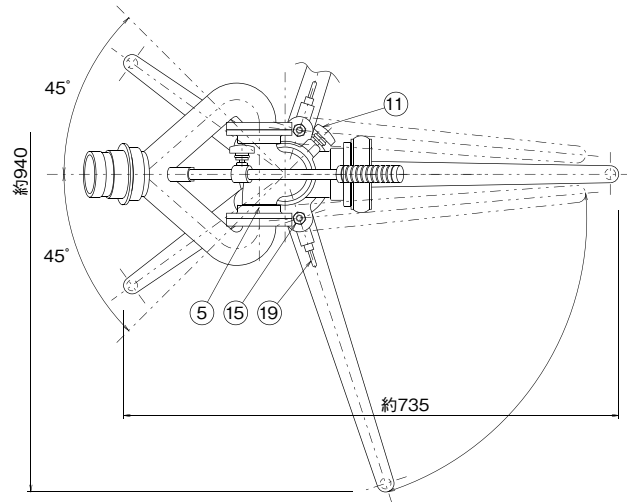


■T1FF

SIZE:65×65



●材質表 MATERIALS LIST

品番 NO	名 称 NAME	材質 MATERIAL	個数 Q'TY	備 考 REMARKS	品番 NO	名 称 NAME	材質 MATERIAL	個数 Q'TY	備 考 REMARKS
1	L 型 管 MONITOR BODY	AC 7A	1		11	旋 回 固 定 ノ ブ ネ ジ HORIZONTAL STOPPER	ステンレス	1	ニギリ部: プラスチック
	二 又 管 ARM	AC 7A	1		12	受 ケ 金 具 HOSE CONNECTION	A5056	1	JIS B 9911
3	腕 ARM	AC 7A	1		13	O リ ン グ O-RING	N.B.R	1	P-67
	差 シ 金 具 NOZZLE CONNECTION	A5056	1	JIS B 9911	14	テ コ 棒 HAND LEVER	SU S304	1	ニギリ部: ゴムグリップ
5	俯 仰 管 フ ラ ン ジ FLANGE	CAC 406	2		15	六 角 ボ ル ト BOLT	C3604	2	
	ス ラ イ ダ ー SLIDER	CAC 406	1		16	脚 取 付 金 具 LEG FIXTURE	AC 7A	1	
7	リ ン ク LINK	CAC 406	1		17	脚 LEG	AC 7A	5	
	固 定 リ ン グ RING	AC 7A	1		18	ツ メ HOCK	SU S304	5	
9	締 メ 付 ケ リ ン グ RING	CAC 406	1		19	ス ト ッ パ ー STOPPER	C3604	2	
	ロ タ ー ROTOR	CAC 406	1		20	俯 仰 固 定 ノ ブ ネ ジ VERTICAL STOPPER	ステンレス	1	ニギリ部: プラスチック

●仕様 SPECIFICATIONS

最大放水量 Max rated capacity : 1000L/min
 最高使用圧力 Max working pressure : 0.8MPa
 試験圧力 Hydrostatic test pressure : 2.1MPa
 俯仰角度 Vertical travel : +75°~+15°
 旋回角度 Horizontal rotation : 左(L)45°~右(R)45°
 脚 部 Legs : 後部左右2本開閉

塗 装 Coat : 赤色 Red painting
 質 量 Mass : Approx 10.0kg

放水反動力により脚部が浮く事が有りますのでご注意下さい。

※寸法・仕様等は、予告なく変更することがあります。 ※Dimensions, Specifications, etc. are subject to change without notice.