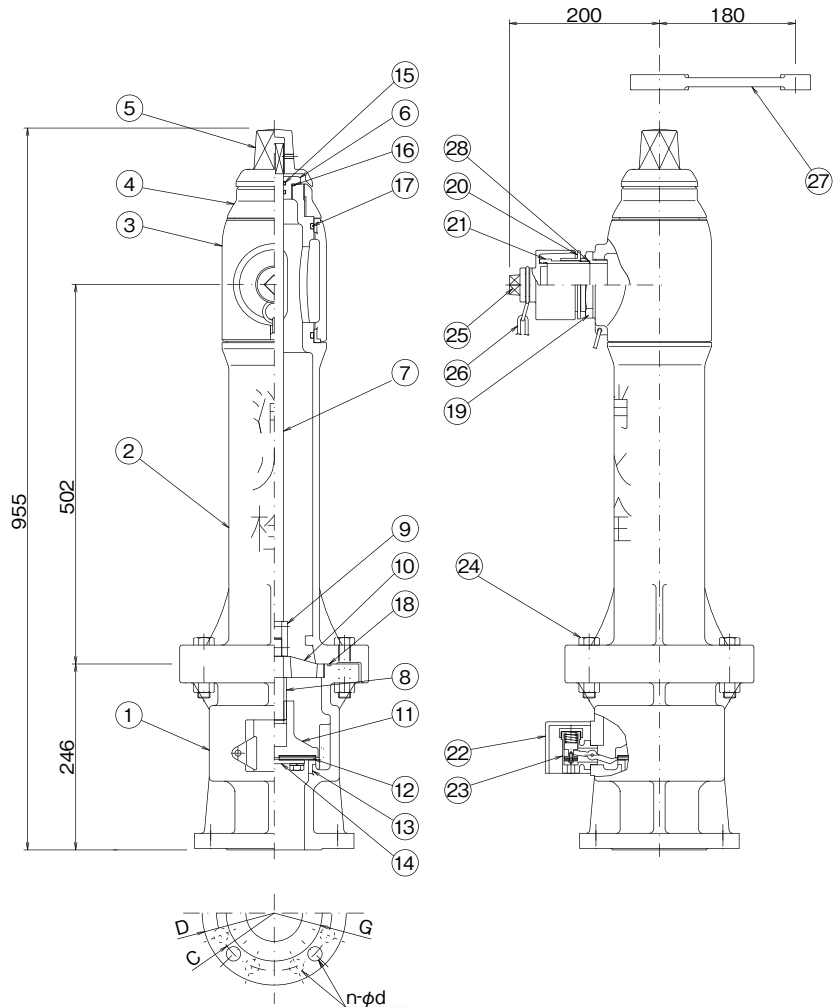


地上式不凍消火栓

■H2N 単口回転地上式不凍消火栓

SIZE:65×80 FLANGE



○各種規格フランジ寸法表 P212

●材質表 MATERIALS LIST

品番	名称	材質	個数	備考	品番	名称	材質	個数	備考	品番	名称	材質	個数	備考
NO	NAME	MATERIAL	Q'TY	REMARKS	NO	NAME	MATERIAL	Q'TY	REMARKS	NO	NAME	MATERIAL	Q'TY	REMARKS
1	弁箱 VALVE BOX	FC200	1		10	弁棒ガイド SPINDLE GUIDE	CAC406	1		19	口金座 BUSHING	CAC406	1	
2	消火栓本体 BODY(A)	FC200	1		11	弁体 VALVE	CAC406	1		20	押シ輪 RING	CAC406	1	
3	旋回筒 BODY(B)	FC200	1		12	弁パッキン PACKING	N.B.R	1		21	差シ金具 HOSE CONNECTION	CAC406	1	
4	ロックナット NUT	FC200	1		13	弁座 SEAT	CAC406	1		22	排水弁カバー DRAIN COVER	FC200	1	
5	キーコック KEY COCK	FC200	1		14	パッキン押エ PLATE	CAC406	1		23	排水弁 DRAIN	CAC406	1	
6	グランド GRAND	CAC406	1		15	Oリング O-RING	N.B.R	1	P 25	24	ボルト、ナット BOLT & NUT	スチール	4	
7	弁棒 SPINDLE(A)	SUS304	1		16	Oリング O-RING	N.B.R	1	G-50	25	キャップ CAP	FC200	1	
8	弁棒捻子部 SPINDLE(B)	C3604	1		17	Oリング O-RING	N.B.R	1	P 95	26	鎖 CHAIN	SJ S304	1	
9	ソケット SOCKET	C3604	1		18	Oリング O-RING	N.B.R	1	G-145	27	消火栓レンチ WRENCH	FCD450	1	
										28	Oリング O-RING	N.B.R	1	S-60

●仕様 SPECIFICATIONS

最高使用圧力 Max working pressure : 1.4MPa 塗装 Coat : 埋設部 黒色 地上露出部 赤色
 試験圧力 Hydrostatic test pressure : 2.1MPa 質量 Mass : Approx 65.0kg

※寸法・仕様等は、予告なく変更することがあります。 ※Dimensions, Specifications, etc. are subject to change without notice.