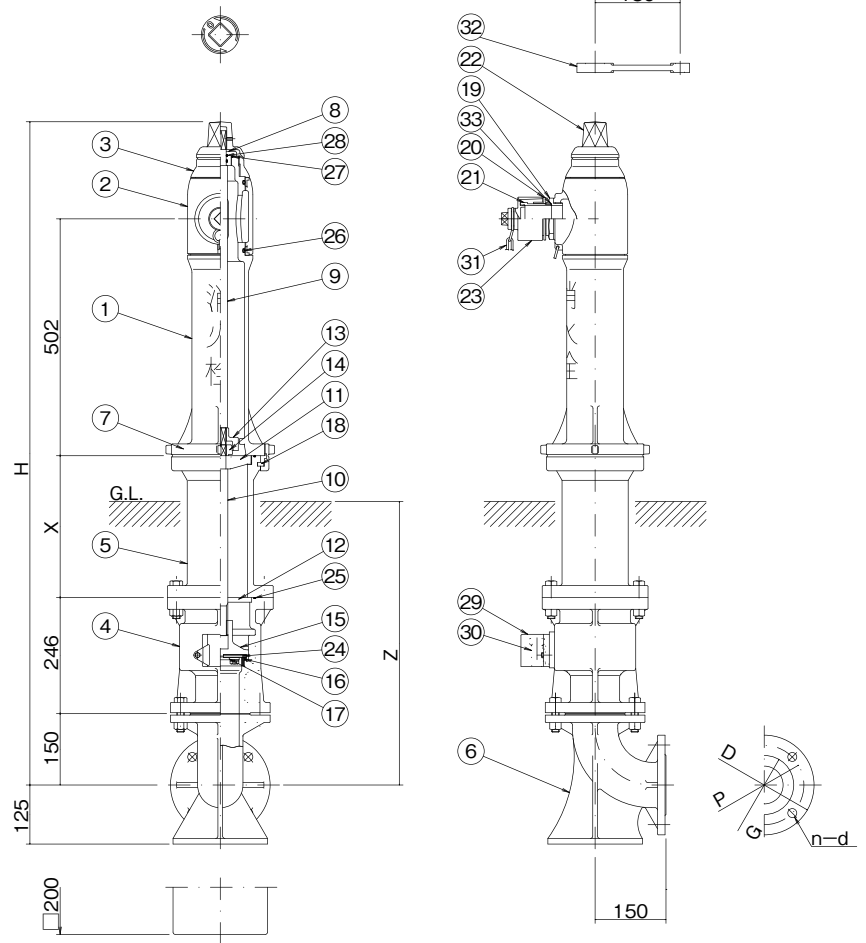


■H33 単口地上回転打倒式不凍消火栓(衝撃安全装置付)

SIZE:65×80 FLANGE



打倒管
190L
300L



○各種規格フランジ寸法表 P212

打倒管及び地下寸法表 (単位:mm)

H	X	Z
1295	190	500
1405	300	610

●材質表 MATERIALS LIST

品番	名称	材質	個数	備考	品番	名称	材質	個数	備考	品番	名称	材質	個数	備考
NO	NAME	MATERIAL	Q'TY	REMARKS	NO	NAME	MATERIAL	Q'TY	REMARKS	NO	NAME	MATERIAL	Q'TY	REMARKS
1	消火栓本体 BODY(A)	FC200	1		12	弁棒ガイド SPINDLE GUIDE(B)	CAC406	1		23	キャップ CAP	FC200	1	
2	旋回筒 BODY(B)	FC200	1		13	ソケット SOCKET	CAC406	1		24	弁パッキン PACKING	N.B.R	1	φ110×φ13×16
3	ロックナット NUT	FC200	1		14	プラグ PLUG	CAC406	1		25	Oリング O-RING	N.B.R	2	G-145
4	弁箱 VALVE BOX	FC200	1		15	弁体 VALVE	CAC406	1		26	Oリング O-RING	N.B.R	2	P-95
5	打倒管 RELAY PIPE	FC200	1		16	弁座 SEAT	CAC406	1		27	Oリング O-RING	N.B.R	1	G-50
6	L型管 ELBOW	FC200	1		17	パッキン押エ PLATE	CAC406	1		28	Oリング O-RING	N.B.R	2	P-25
7	破壊リング BREAKING RING	FC200	1		18	割りリング RING	SJ S304	1s		29	排水弁カバー DRAIN COVER	FC200	1	
8	グラウンド GRAND	CAC406	1		19	口金座 BUSHING	CAC406	1		30	排水弁 DRAIN	CAC406	1	
9	弁棒 SPINDLE(A)	SUS304	1		20	押シ輪 RING	CAC406	1		31	鎖 CHAIN	SUS304	1	
10	弁棒捻子部 SPINDLE(B)	SUS304	1		21	差シ金具 HOSE CONNECTION	CAC406	1	JIS B 9911	32	消火栓レンチ WRENCH	FCD450	1	
11	弁棒ガイド SPINDLE GUIDE(A)	CAC406	1		22	キーコック KEY COCK	FC200	1		33	Oリング O-RING	N.B.R	1	S-60

●仕様 SPECIFICATIONS

最高使用圧力 Max working pressure : 1.4MPa
試験圧力 Hydrostatic test pressure : 2.1MPa

塗装 Coat : 埋設部 黒色 地上露出部 赤色

*寸法・仕様等は、予告なく変更することがあります。 *Dimensions, Specifications, etc. are subject to change without notice.