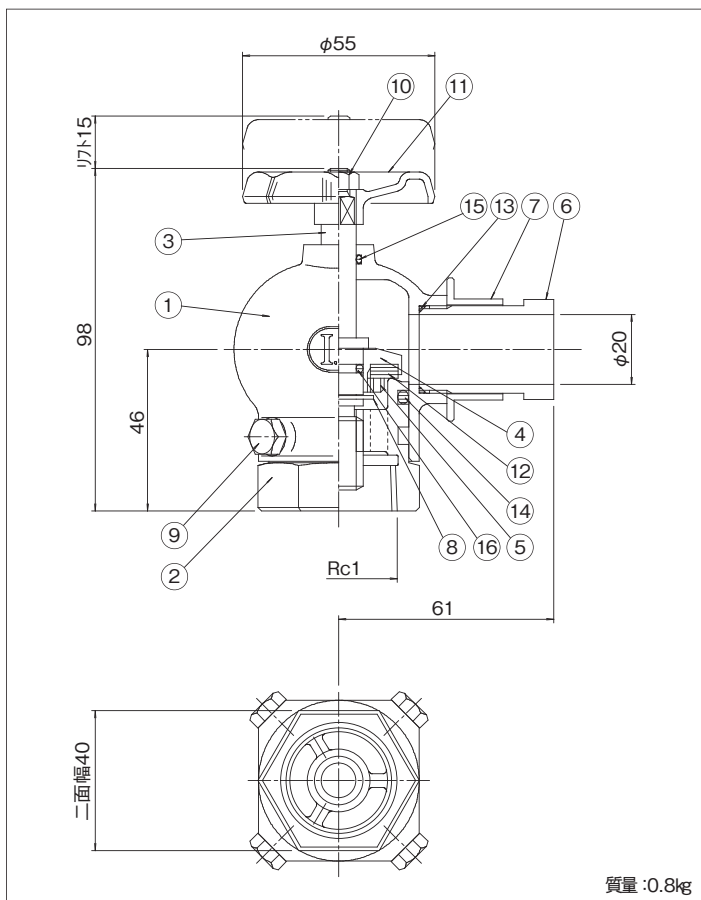
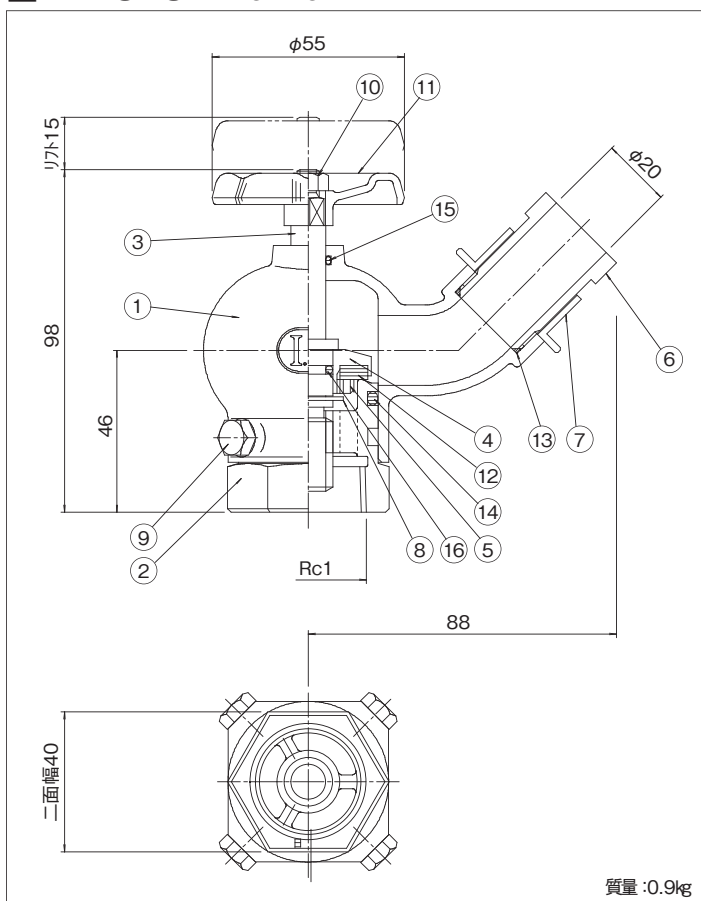


■TV2590N 25×90°



■TV2545N 25×45°



●材質表 MATERIALS LIST

品番 NO	名称 NAME	材質 MATERIAL	個数 QTY	備考 REMARKS
1	本体 BODY	CAC406	1	
2	弁箱 VALVE BOX	CAC406	1	
3	弁棒 SPINDLE	C3604	1	
4	弁体 VALVE	C3604	1	
5	弁ナット NUT	C3604	1	
6	差シ金具 HOSE CONNECTION	C3604	1	25
7	押し輪 RING	C3604	1	
8	E型止メ輪 RING	ステンレス	1	
9	ボルト BOLT	ステンレス	4	
10	ナット NUT	ステンレス	1	W1/4
11	ハンドル HANDLE	ZDC	1	□7.2
12	弁パッキン PACKING	N.B.R	1	φ33.6×φ19×14
13	Oリング O-RING	N.B.R	1	S-22.4
14	Oリング O-RING	N.B.R	1	P-34
15	Oリング O-RING	N.B.R	1	P-10
16	Oリング O-RING	N.B.R	1	P-10A

●仕様 SPECIFICATIONS

最高使用圧力 Max working pressure :0.7MPa
仕上 Finish:ニッケルめっき Nickel Plating