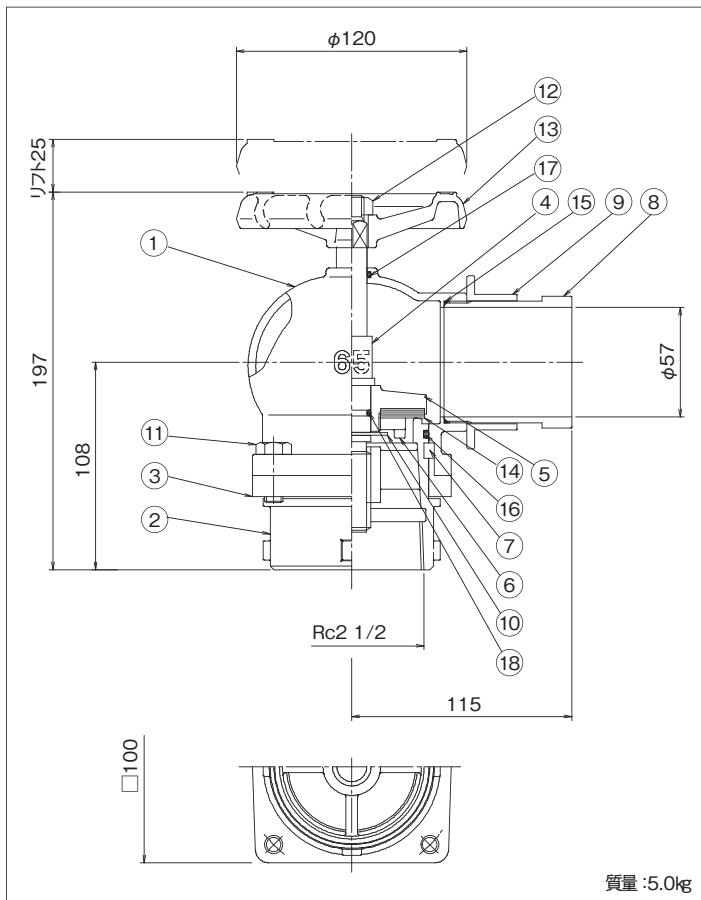
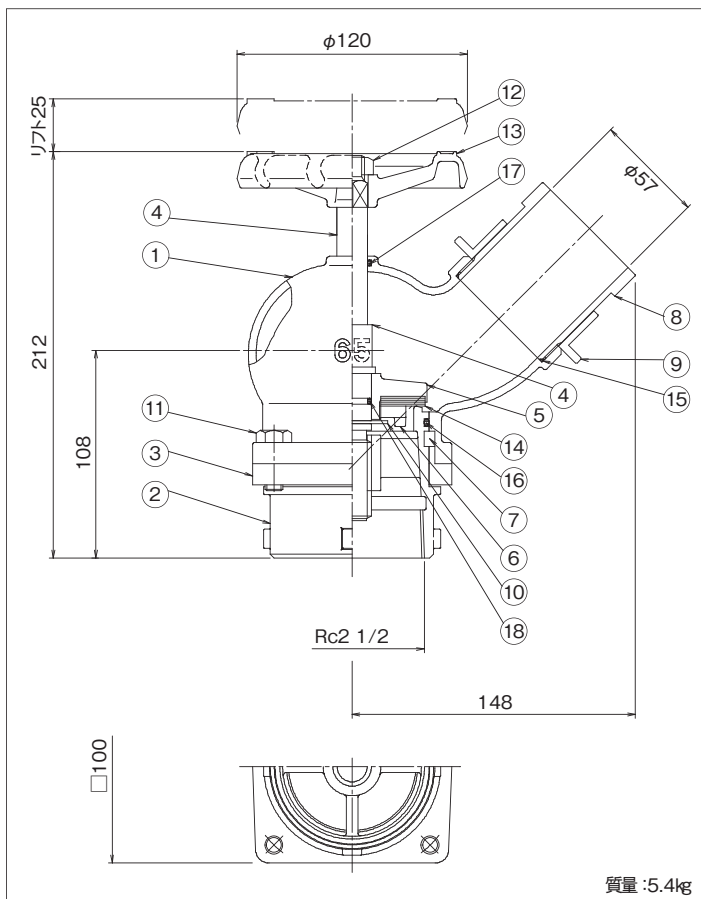


## ■TV6590N 65×90°



## ■TV6545N 65×45°



### ●材質表 MATERIALS LIST

品番 NO	名 称 NAME	材質 MATERIAL	個数 QTY	備 考 REMARKS
1	本 体 BODY	CAC406	1	
2	弁 箱 VALVE BOX	CAC406	1	
3	リ ン グ 止 め RING STOPPER	CAC406	1	
4	弁 棒 SPINDLE	C3604	1	
5	弁 体 VALVE	CAC406	1	
6	弁 ナ ッ ト NUT	CAC406	1	
7	割 リ リ ン グ RING	CAC406	1s	
8	差 シ 金 具 HOSE CONNECTION	CAC406	1	JIS B 9911
9	押 シ 輪 RING	C3771	1	
10	E 型 止 め 輪 RING	ステンレス	1	
11	ボ ル ト BOLT	ステンレス	4	
12	ナ ッ ト NUT	ステンレス	1	W <sub>1/2</sub>
13	ハ ン ド ル HANDLE	ZDC	1	□12.5
14	弁 パ ッ キ ン PACKING	N.B.R	1	φ76×φ30×t5
15	O リ ン グ O-RING	N.B.R	1	S-60
16	O リ ン グ O-RING	N.B.R	1	G-75
17	O リ ン グ O-RING	N.B.R	1	P-16
18	O リ ン グ O-RING	N.B.R	1	P-16

### ●仕様 SPECIFICATIONS

最高使用圧力 Max working pressure :1.0MPa  
仕 上 Finish:ニッケルめっき Nickel Plating