

# 屋外消火栓・屋外ホース格納箱

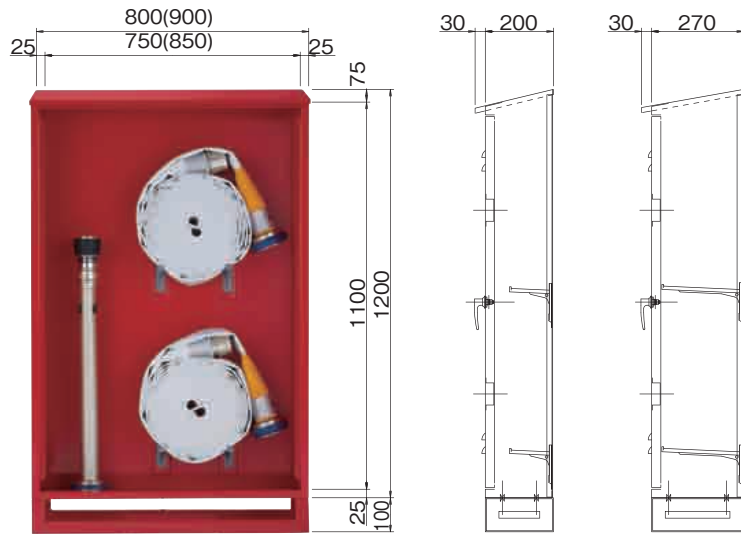
## OUTDOOR HYDRANT BOX

### B301 屋外ホース格納箱巻置き型



SIZE:1200×800(900)×200(270)

標準色:07-40X



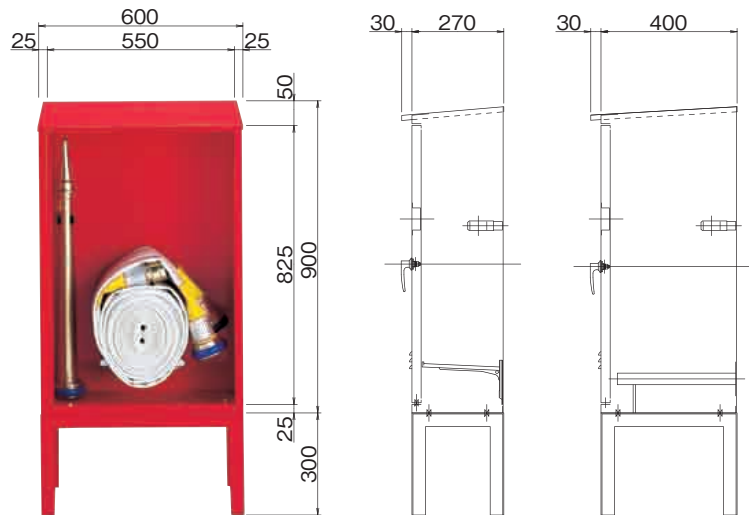
格納品  
65ノズル1(2)  
65ホース2(4)  
消火栓レンチ

### B310 屋外ホース格納箱巻置き型



SIZE:900×600×270(400)

標準色:07-40X



格納品  
65ノズル1  
65ホース2(3)

巻頭

易操作性  
1号消火栓

1号  
消火栓

広範囲型  
2号消火栓

補助放水栓  
2号消火栓  
天井設置型

屋内  
消火栓  
設置基準

屋外  
消火栓  
設置基準

放水口格納箱  
放水口  
ホース格納箱

補給水櫃  
非常  
コンセント

連結送水管  
技術基準  
(抜粋)

消火栓弁

ノズル・  
結合金具

ホース・  
ホース架  
け

送水口・  
アイユニット

採水口

スプリンクラー  
ヘッド

消火検知器  
スプリンクラー  
巻出配管

泡消火  
設備

媒介継手・  
テスト金具

バケツ型  
消火設備

消火器・  
消火器格納箱

移動式粉末  
消火設備

テニガリが  
取水栓器具・  
スベアパーツ

消火栓・  
給水栓

放水銃  
他

文化財向・  
船舶方外用  
放水銃

技術資料  
目次

品名・型番  
索引

※寸法・仕様等は、予告なく変更することがあります。 ※格納品につきましては管轄消防署にてご確認ください。