

# スプリンクラー設備

## AUTOMATIC SPRINKLER HEAD

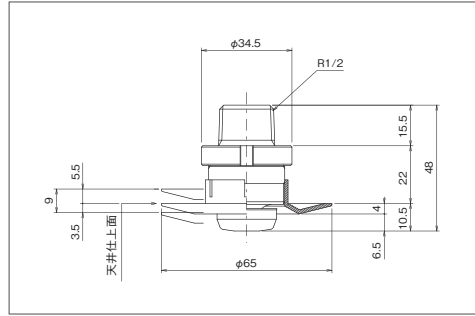
**I-SP-FR(72°C、96°C)**  
スプリンクラーヘッド (2種)

★72°C Z/SH1FR072W  
★96°C Z/SH1FR096W



2種

■SP-FR型 スプリンクラーヘッド

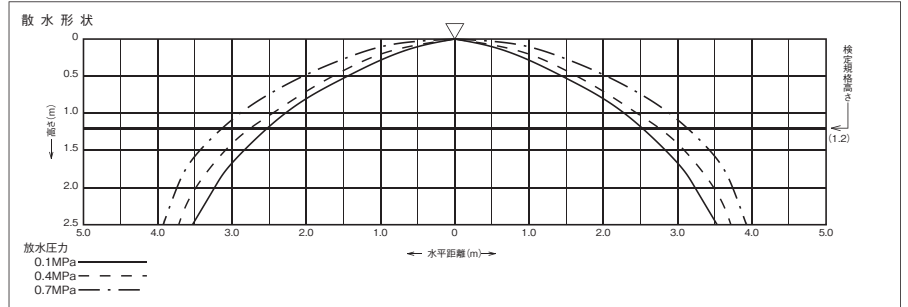


製品型式	SP-FR72°C	SP-FR96°C
感度種別	2種	
取付方向	下向き	
標示温度	72°C	96°C
取付ネジ	R1/2	
規定放水量	80L/min - 0.1MPa	
有効散水半径	2.3m	
耐漏水試験	2.5MPa(空気圧)	
最高周囲温度	39°C未満	
国家検定(型式番号)	ス第16~15号	ス第16~16号
質量	107g	

**I-SP-FR8072**      **I-SP-FR8096**



2種72°C      2種96°C



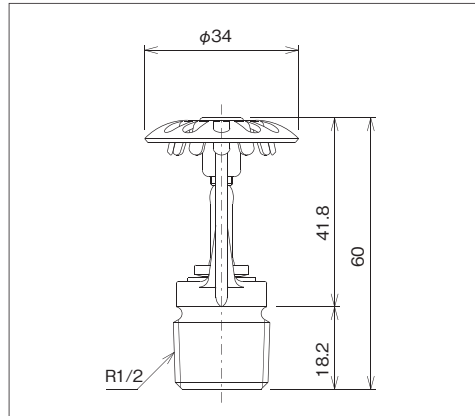
**I-SP-GGU68°C**  
スプリンクラーヘッド (2種)

★Z/SH1GGU068

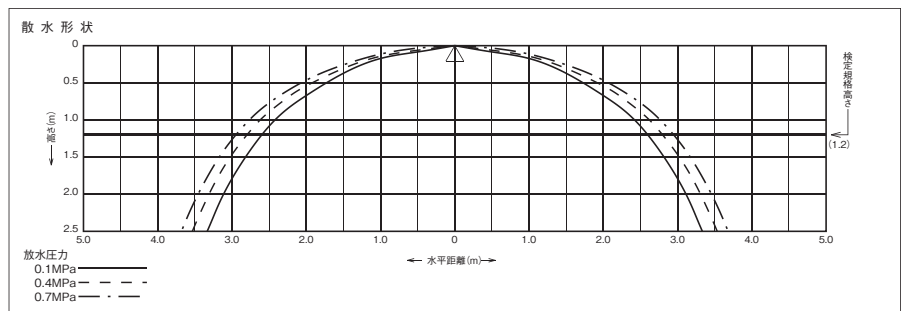


2種

■SP-G GU68°C スプリンクラーヘッド



製品型式	SP-GGU
感度種別	2種
取付方向	上向き
標示温度	68°C
取付ネジ	R1/2
規定放水量	80L/min - 0.1MPa
有効散水半径	2.3m
耐漏水試験	2.5MPa(水圧)
最高周囲温度	39°C未満
国家検定(型式番号)	ス第16~14号
質量	70g



※寸法・仕様等は、予告なく変更することがあります。 ★標準在庫品を示します。