

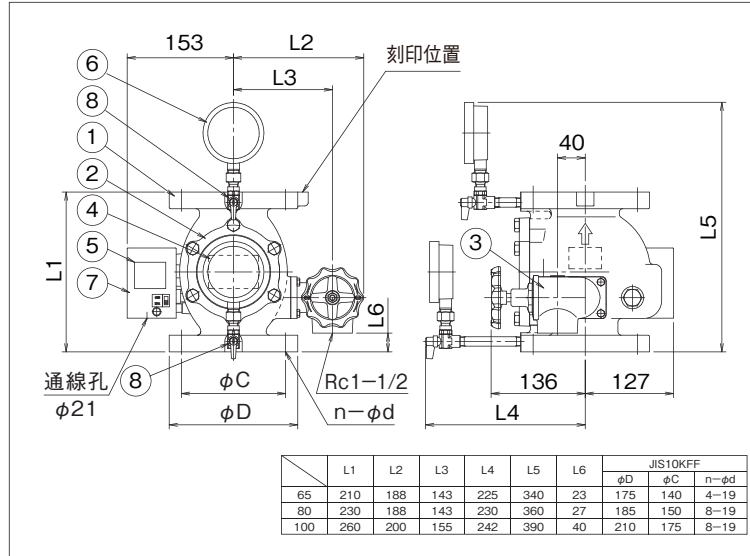
流水検知装置 (作動弁型)

AUTOMATIC ALARM VALVE

IS-AVS65~100 湿式流水検知装置 (作動弁型)



■IS-AVS65~100 流水検知装置 (作動弁型)



●仕様 SPECIFICATIONS

呼称	65	80	100
国家検定(型式番号)	流第29~1~1号	流第28~11~1号	流第29~2~1号
検知流量定数	50-60併用型		
圧損(直管相当長)	10.2m	8.6m	20.9m
取付方向	縦		
使用圧力範囲	0.15~1.4MPa		
耐圧試験圧力	2.0MPa		
最大流量	900L/min.	1350L/min.	2100L/min.
最低使用圧力における不動作水量	22L/min.		
アラームスイッチ	作動遅延時間 5~25秒		
接点形式	2a(AC250V/DC30V 2A)		
外部塗装(マンセル)	赤色(7.5R4/14) 排水弁・クロムめっき		

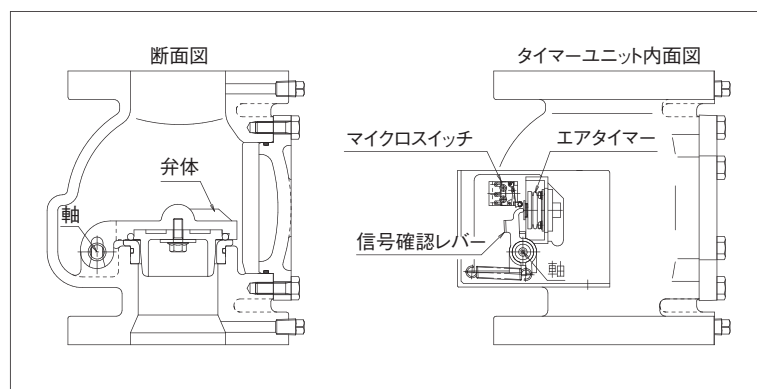
●材質表 MATERIALS LIST

品番	名称	材質	個数	備考
NO	NAME	MATERIAL	QTY	REMARKS
1	本体	FC200	1	
2	カバー	FC200	1	
3	排水弁	CAC406	1	40A
4	主銘板	A1200P	1	
5	タイマースイッチ銘板	ポリエステル	1	
6	圧力計	-	2	10A
7	タイマーユニット	-	1	
8	ボールコック	-	2	8A

■構造説明

本製品は、閉鎖型スプリンクラーヘッド又は一斉開放弁その他の弁が開放した場合、流水検知装置一次側から二次側への流水現象をタイマーユニットが検知し、一定時間以上検知が継続することにより、作動信号を発生します。

- 流水によって弁体が持ち上げられると、その動作がタイマーユニットに伝わり、エアタイマーが動作することで、マイクロスイッチを押して作動信号を発生します。エアタイマーが動作することで、マイクロスイッチを押して作動信号を発生します。
- エアタイマーは遅延機構(遅延時間: 5~25秒)を内蔵しており、ポンプ起動による衝撃圧力やウォーターハンマー等の発生による誤報を防止するように設計されています。



※寸法・仕様等は、予告なく変更することがあります。★標準在庫品を示します。