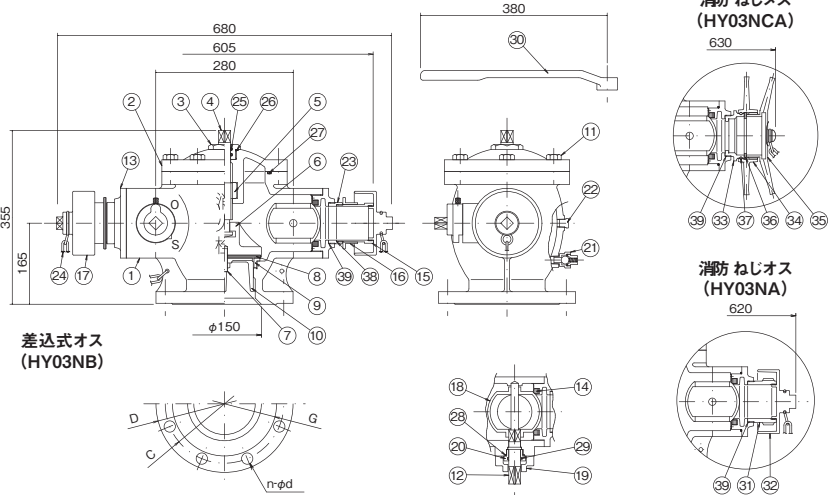


地上式不凍消火栓

■HY03N(A・B・CA) 給水消火栓

SIZE:75×75×150 FLANGE

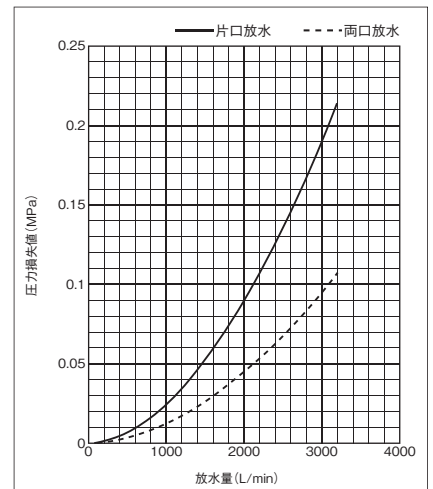


○各種規格フランジ寸法表 P210
※SCPH2(鋳鋼)も製作可能です

●材質表 MATERIALS LIST (HY03N, HY03N120)

品番 NO	名称 NAME	材質 MATERIAL	個数 QTY	備考 REMARKS	品番 NO	名称 NAME	材質 MATERIAL	個数 QTY	備考 REMARKS
1	本体 BODY	FCD450	1		21	排水水弁 DRAIN PLUG	C3604	1	
2	フタ BONNET	FCD450	1		22	プラグ PLUG	C3604	1	
3	グラウンドブッシュ GRAND BUSH	CAC406	1		23	受ケ金具 BUSHING	CAC406	2	
4	弁 SPINDLE	SUS304	1		24	鎖 CHAIN	SUS304	2	
5	メネジ NUT	CAC406	1		25	Oリング O-RING	N.B.R	2	P-25
6	弁 VALVE	FCD450	1		26	Oリング O-RING	N.B.R	1	G-50
7	ボルト・ナット BOLT & NUT	ステンレス	1		27	Oリング O-RING	N.B.R	1	G-180
8	弁パッキン PACKING	U	1	φ146×φ13×16	28	Oリング O-RING	N.B.R	2	P-34
9	弁座 SEAT	CAC406	1		29	Oリング O-RING	N.B.R	2	P-24
10	弁ガイド VALVE GUIDE	CAC406	1		30	消火栓レンチ WRENCH	FCD450	1	
11	六角ボルト BOLT	ステンレス	6		31	差し金具 HOSE CONNECTION	CAC406	2	JIS B 9912
12	切替弁棒 STEM	C3604	2		32	キャップ CAP	FC200	2	
13	パッキン箱 PACKING BOX	CAC406	2		33	受ケ金具 BUSHING	CAC406	2	
14	切替弁パッキン PACKING	C.R	2		34	締メ輪 BUSHING	CAC406	2	JIS B 9912
15	差し金具 HOSE CONNECTION	CAC406	2	JIS B 9911	35	キャップ CAP	CAC406	2	
16	押シ輪 RING	CAC406	2		36	パッキン PACKING	N.B.R	2	
17	キャップ CAP	FC200	2		37	ボール BALL	C2600	57×2	φ5
18	ボール弁 BALL VALVE	CAC406	2		38	Oリング O-RING	N.B.R	2	AS568-150
19	切替弁棒ガイド STEM GUIDE	FC200	2		39	Oリング O-RING	N.B.R	2	G-80
20	グラウンドブッシュ GRAND BUSH	C3604	2						

●圧力損失曲線



●仕様 SPECIFICATIONS

最高使用圧力 Max working pressure : 1.4MPa
 試験圧力 Hydrostatic test pressure : 2.1MPa
 塗装 Coat : 赤色 Red painting
 質量 Mass : Approx 70.0kg

*寸法・仕様等は、予告なく変更することがあります。 *Dimensions, Specifications, etc. are subject to change without notice.