

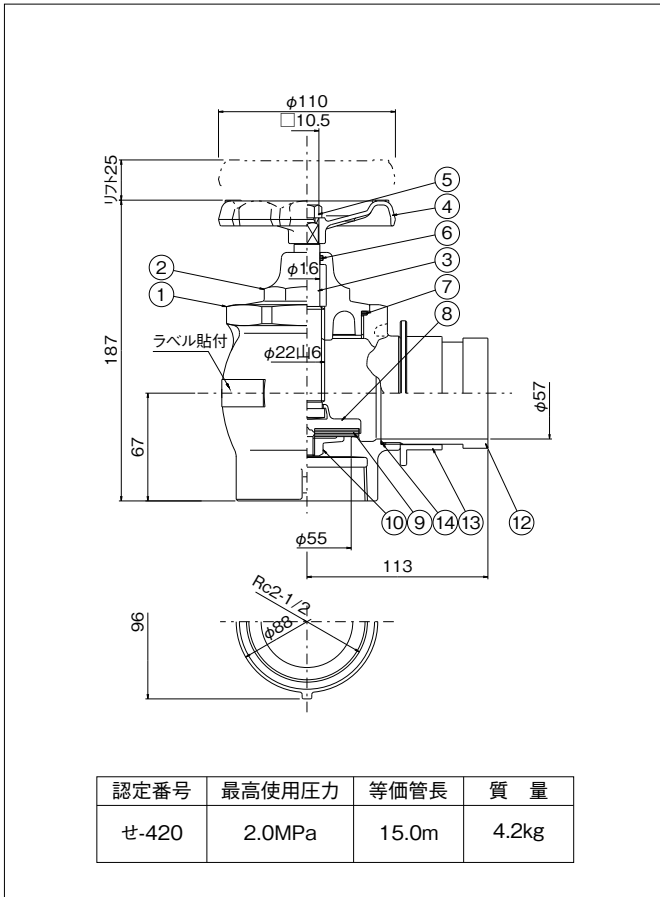
消火栓弁

(一財)日本消防設備安全センター認定品

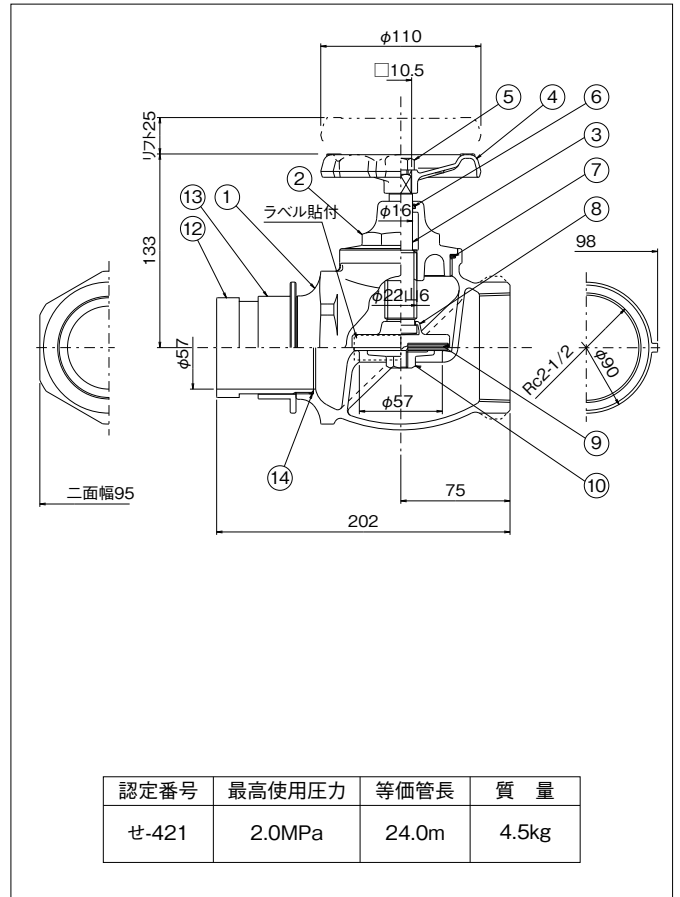
ITACHIBORI
MFG.CO.,LTD. 

SIZE:65

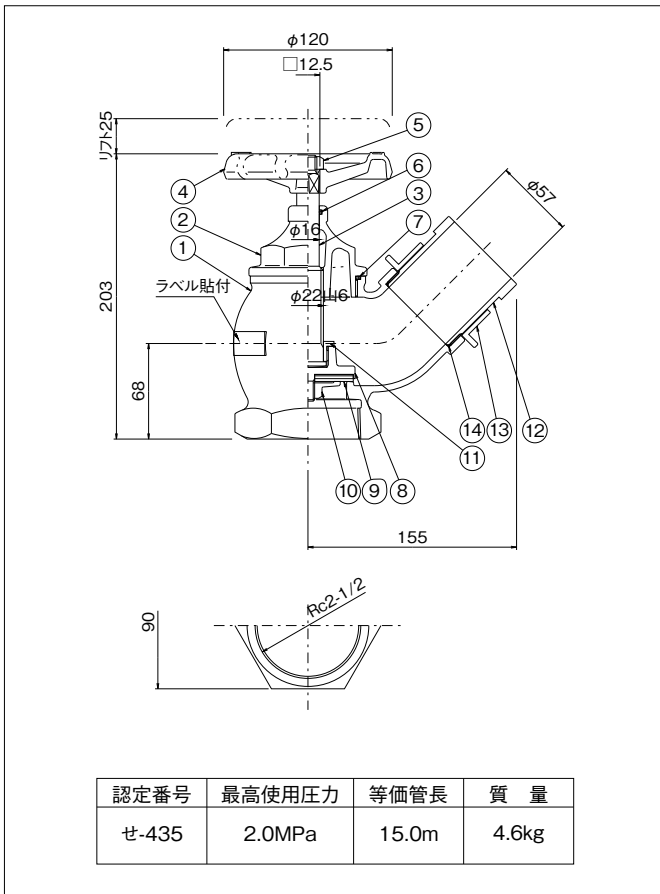
■V165 65×90°



■V765 65×180°



■V265 65×45°



●材質表 MATERIALS LIST

品番 NO	名 称 NAME	材質 MATERIAL	個数 QTY	備 考 REMARKS
1	弁 BODY	CAC406	1	
2	フ BONNET	C3771	1	V2は CAC406
3	弁 SPINDLE	C3604	1	
4	ハ HANDLE	ZDC	1	赤色塗装
5	ナ NUT	SUS304	1	V1,V7:M10 V2:W1/2
6	O O-RING	NBR	1	P-16
7	O O-RING	NBR	1	G-70
8	弁 BALVE	C3771	1	
9	弁 PACKING	NBR	1	φ64.5×φ9.5×15
10	弁 NUT	C3771	1	
11	弁 NUT	C3604	1	
12	差 HOSE CONNECTION	A5056 CAC406	1	JIS B9911
13	押 RING	A5056 C3771	1	
14	O O-RING	NBR	1	S-60

●仕様 SPECIFICATIONS

最高使用圧力 Max working pressure :1.6MPa, 2.0MPa
 試験圧力 Hydrostatic test pressure:3.0MPa
 仕 上 Finish:クロムめっき Chrome Plating

※寸法・仕様等は、予告なく変更することがあります。 ※Dimensions, Specifications, etc. are subject to change without notice.