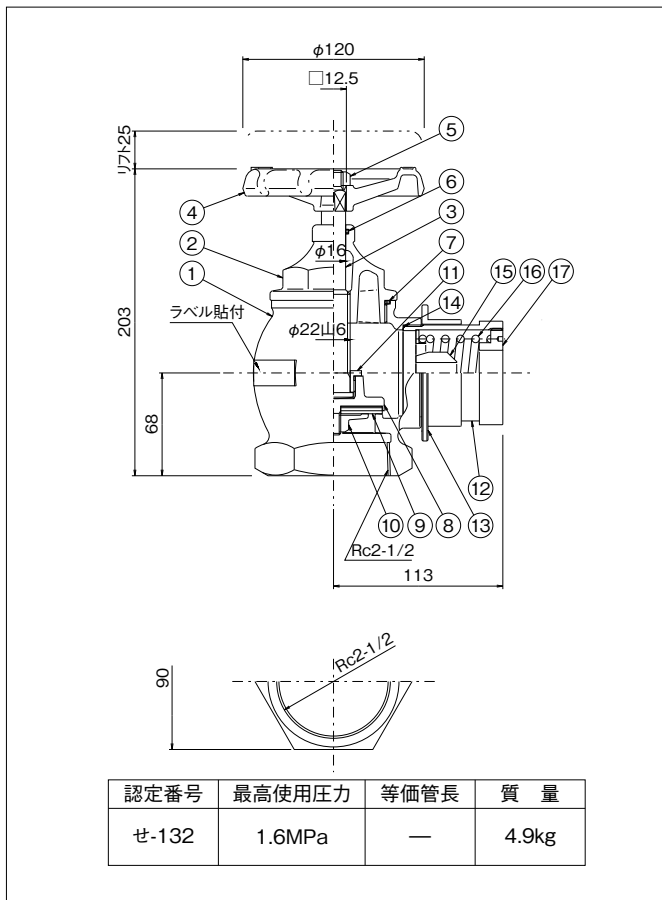


## ■V1665・V1665T (ロージェットI)



## ●材質表 MATERIALS LIST

品番 NO	名 称 NAME	材質 MATERIAL	個数 QTY	備 考 REMARKS
1	弁 箱 BODY	CAC406	1	
2	フ タ BONNET	CAC406	1	
3	弁 棒 SPINDLE	C3604	1	
4	ハ ン ド ル HANDLE	ZDC	1	赤色塗装
5	ナ ッ ト NUT	SUS304	1	W1/2
6	オ リ ン グ O-RING	NBR	1	P-16
7	オ リ ン グ O-RING	NBR	1	G-70
8	弁 体 VALVE	C3771	1	
9	弁 パ ッ キ ン PACKING	NBR	1	φ64.5×φ9.5×15
10	弁 ナ ッ ト NUT	C3771	1	
11	弁 体 止 メ NUT	C3604	1	
12	差 シ 金 具 HOSE CONNECTION	CAC406	1	JIS B 9911
13	押 シ 輪 RING	C3771	1	
14	オ リ ン グ O-RING	NBR	1	S-60
15	ニ ー ド ル NEEDLE	C3771	1	
16	コ イ ル パ ネ SPRING	SUS304	1	
17	ス リ ー ブ SLEEVE	C3604	1	

## ●仕様 SPECIFICATIONS

使用圧力 Working pressure:0.5~1.6MPa  
 試験圧力 Hydrostatic test pressure:3.0MPa  
 仕 上 Finish:クロムめっき Chrome Plating

減圧性能曲線はP180に掲載しています。