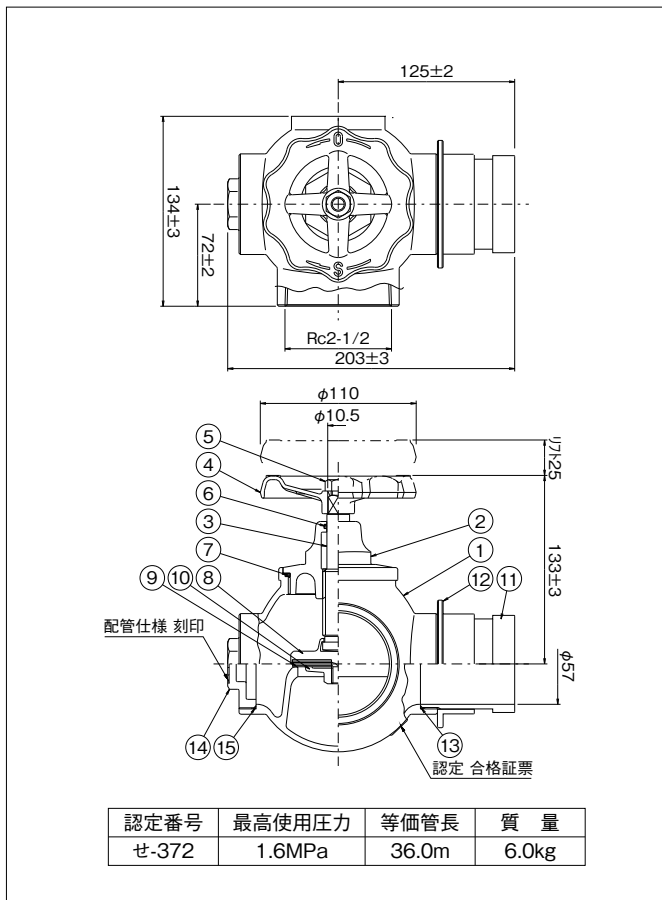


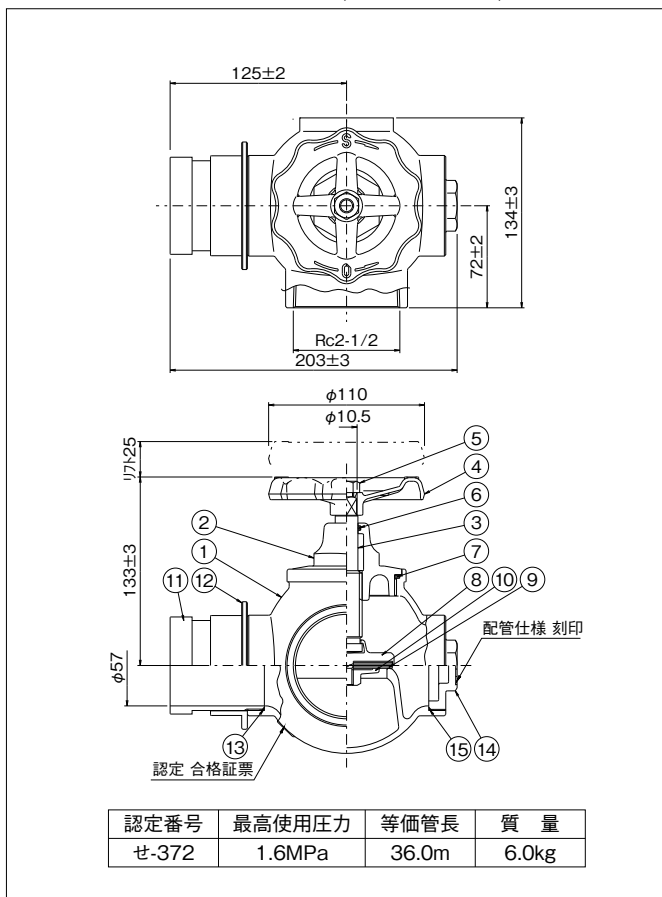
■V9・V9T 65×90° (左配管仕様)



●材質表 MATERIALS LIST

品番	名称	材質	個数	備考
NO	NAME	MATERIAL	QTY	REMARKS
1	弁箱 BODY	CAC406	1	
2	フタ BONNET	C3771	1	
3	弁棒 SPINDLE	C3604BD	1	
4	ハンドル HANDLE	ZDC	1	赤色塗装
5	ナット NUT	SUS304	1	M10
6	Oリング O-RING	NBR	1	P-16
7	Oリング O-RING	NBR	1	G-70
8	弁体 VALVE	C3771BE	1	
9	弁パッキン PACKING	NBR	1	φ64.5×φ9.5×15
10	弁ナット NUT	C3771BE	1	
11	差シ金具 HOSE CONNECTION	A5056 CAC406	1	JIS B 9911
12	押し輪 RING	A5056 C3771	1	
13	Oリング O-RING	NBR	1	S-60
14	放水口蓋 CAP	CAC406	1	
15	Oリング O-RING	NBR	1	S-60

■V10・V10T 65×90° (右配管仕様)



●仕様 SPECIFICATIONS

最高使用圧力 Max working pressure :1.6MPa
 試験圧力 Hydrostatic test pressure:3.0MPa
 仕上 Finish:クロムめっき Chrome Plating