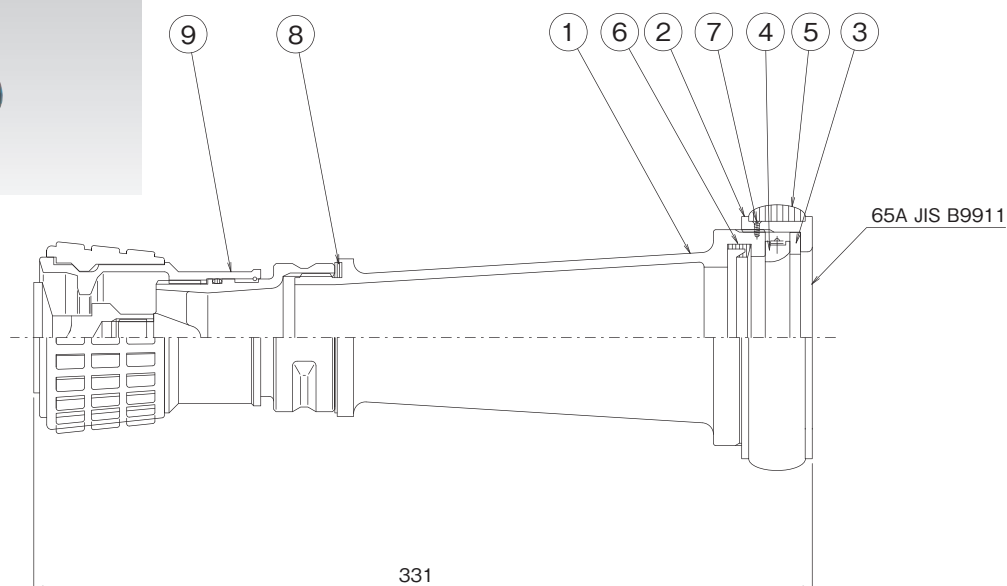


## ■Z18 放水銃用ノズル

SIZE:65



### ●材質表 MATERIALS LIST

品番 NO	名 称 NAME	材質 MATERIAL	個数 Q'TY	備 考 REMARKS
1	管 そ う PIPE	AC7A	1	
	縮 め 輪 FEMALE COUPLING			
2	縮 め 輪 FEMALE COUPLING	A5056	1	
3	ツ め 座 RING	A5056	1	
	ツ め CLAW			
4	ツ め CLAW	CAC403	3	
5	保 護 タ イ ヤ BAND	N.B.R	1	
6	U パ ッ キ ン PACKING	C.R	1	
7	ビ ス SET SCREW	ステンレス	1	
8	パ ッ キ ン PACKING	N.B.R	1	
9	吐 水 口 NOZZLE	AC7A	1	

### ●仕様 SPECIFICATIONS

放水量 Rated capacity : 450L/min.at 0.35MPa

仕 上 Finish : 管そう アルマイト  
吐水口 アルマイト

質 量 Mass : Approx 1.2kg

※寸法・仕様等は、予告なく変更することがあります。 ※Dimensions,Specifications,etc.are subject to change without notice.

巻 頭

易操作性  
1号消火栓

1 号  
消火栓

広範囲型  
2号消火栓

補助放水栓・  
2号消火栓・  
天井設置型

屋 内  
消 火 栓  
設置基準

屋 外  
消 火 栓  
設置基準

放水口接続部・  
放水口・  
ホース接続部

補給水栓・  
非常  
コンセント

連結送水管  
技術基準  
(抜 粋)

消火栓弁

ノズル・  
結合金具

ホース・  
ホース 架

送水口・  
アイユニット

採水口

スプリングラ  
ヘッド

放水機設置  
スプリングラ  
巻出配管

泡消火  
設 備

媒介継手・  
テスト金具

バケージ型  
消火設備

消火器・  
消火器接続箱

移動式粉末  
消火設備

ネジがけ  
放水栓器具・  
スペアパーツ

消火栓・  
給水栓

放水銃  
他

文化財向  
機軸方向用  
放水銃

技術資料  
目 次

品名・型番  
索 引