

■Z10 NOMU-V(ノーム ファイブ)

SIZE:75

巻頭

易操作性
1号消火栓

1号消火栓

広範囲型
2号消火栓

補助放水栓・
2号消火栓・
天井設置型

屋内
消火栓
設置基準

屋外
消火栓
設置基準

放水口接続部・
放水口・
ホース接続部

補給水櫃・
非常
コンセント

連結送水管
技術基準
(抜粋)

消火栓弁

ノズル・
結合金具

ホース・
ホース
架

送水口・
アイユニット

採水口

スプリンクラー
ヘッド

放水検知装置
スプリンクラー
巻出配管

泡消火
設備

媒介継手・
テスト金具

バケージ型
消火設備

消火器・
消火器接続部

移動式粉末
消火設備

化学財物・
放水栓器具・
スベアパーツ

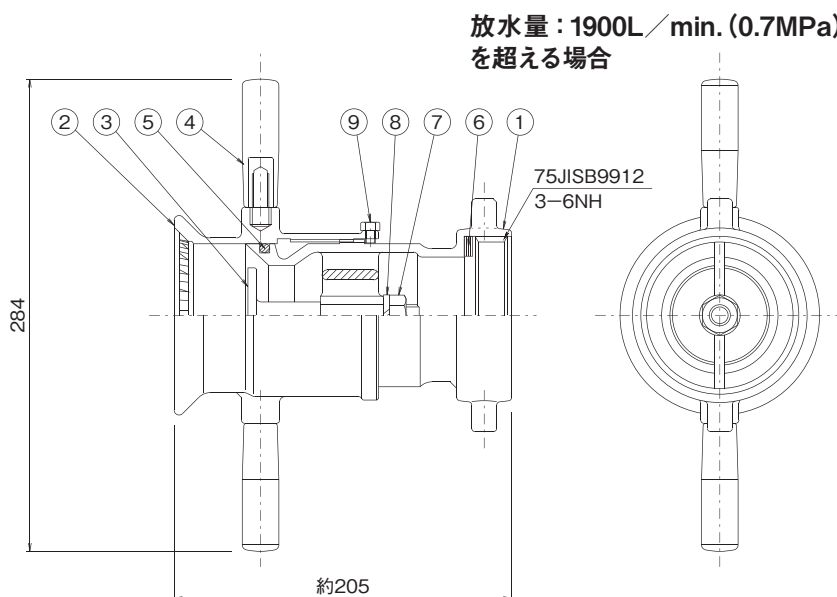
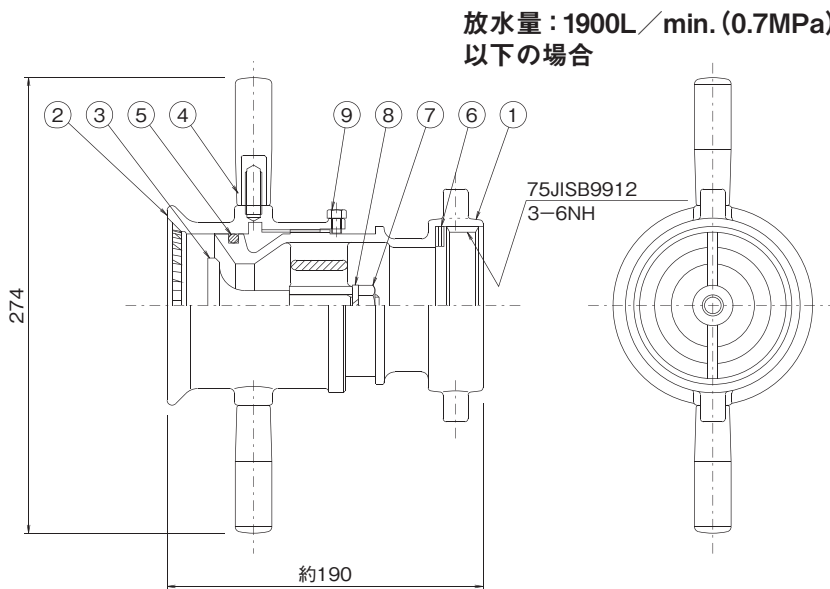
消火栓・
給水栓

放水銃
他

文化財向・
機軸アライメント
放水銃

技術資料
目次

品名・型番
索引



●材質表 MATERIALS LIST

品番	名称	材質	個数	備考	品番	名称	材質	個数	備考
NO	NAME	MATERIAL	Q'TY	REMARKS	NO	NAME	MATERIAL	Q'TY	REMARKS
1	本体	AC 7A	1		6	パッキング	NBR	1	
	BODY	C/C 406				PACKING			
2	外筒	AC 7A	1		7	ナット	ステンレス	1	
	DIFFUSER	C/C 406				NUT			
3	デфлекター	A5052	1		8	スプリングワッシャー	ステンレス	1	
	DEFLECTOR	C3604				SPRING WASHER			
4	グリップ	合成樹脂	2		9	ストップパ	ステンレス	1	
	GRIP	SYNTHETIC RESIN				STOPPER			
5	Oリング	NBR	2						
	O-RING								

●仕様 SPECIFICATIONS

質量 Mass :Approx 1.7kg(アルミ製)
5.0kg(青銅製)

※寸法・仕様等は、予告なく変更することがあります。 ※Dimensions, Specifications, etc. are subject to change without notice.