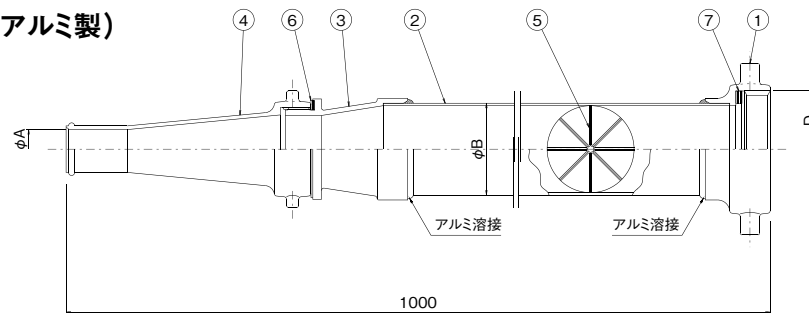


■Z5A 水ノズル (アルミ製)



●材質表 MATERIALS LIST

品番 NO	名 称 NAME	材質 MATERIAL	個数 Q'TY	備 考 REMARKS
1	受 け 金 具 NOZZLE CONNECTION	AC7A	1	JIS B 9912
2	パ イ プ PLAY PIPE	A5052	1	t3(アルミ製)
3	先 金 具 CONNECTOR	AC7A	1	
4	吐 水 口 TIP	AC7A	1	
5	整 流 板 RECTIFYING PLATE	SJ S304	1	
6	パ ッ キ ン PACKING	N.B.R	1	
7	パ ッ キ ン PACKING	N.B.R	1	

●寸法表 DIMENSIONS

呼び径	D	φB
75A	φ 95 山4	75
100A	φ122.5 山4	100
125A	φ150 山4	110

●質量表 WEIGHT

呼び径	アルミ製
75A	約4kg
100A	約5kg
125A	約7kg

●放水量 RATED CAPACITY

(L/min)

ノズル φA	75A				100A			125A	
	29	32	35	38	38	44	50	44	50
吐水圧 0.5(MPa)	1228	1495	1789	2108	2108	2827	3650	2827	3650
0.6	1345	1638	1959	2310	2310	3097	4000	3097	4000
0.7	1453	1769	2116	2495	2495	3345	4319	3345	4319

●仕様 SPECIFICATIONS

塗 装 Coat :赤色