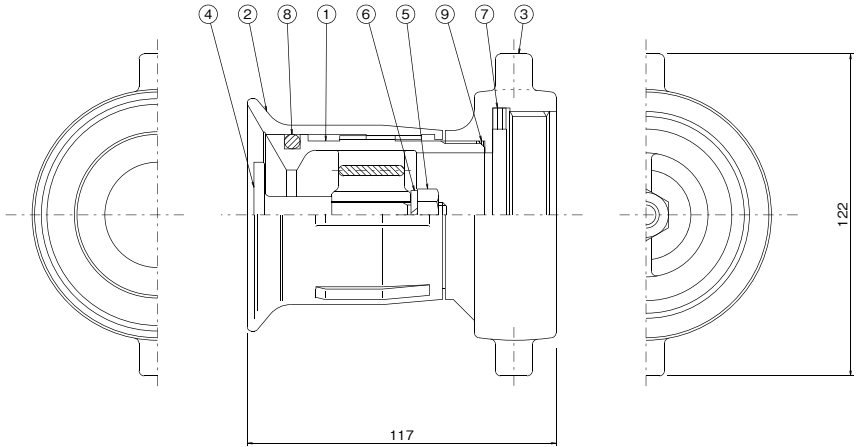


## ■Z16 NOMU-X (ノーム テン)

SIZE:65



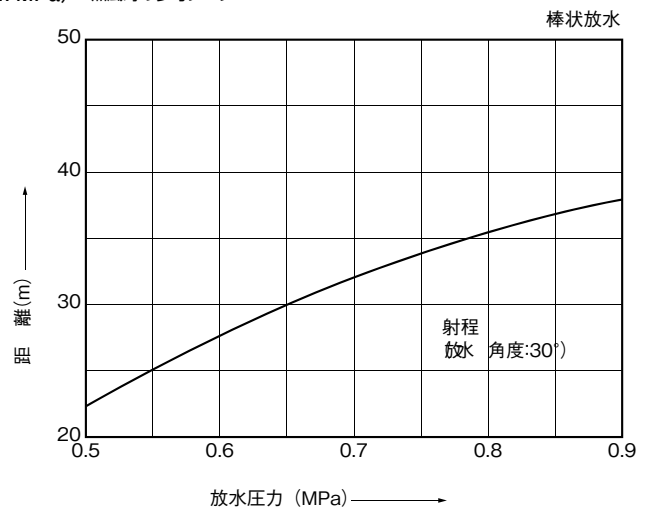
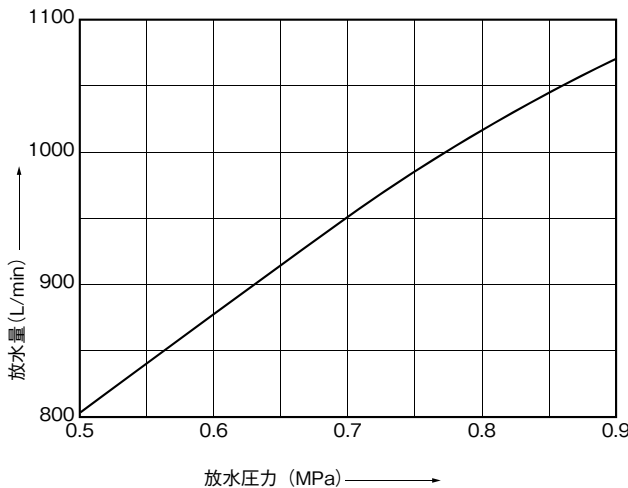
重量 Weight : Approx 0.7kg (アルミ製)  
2.5kg (青銅製)

### ●材質表 MATERIALS LIST

| 品番<br>NO | 名 称<br>NAME       | 材質<br>MATERIAL | 個数<br>Q'TY | 備 考<br>REMARKS |
|----------|-------------------|----------------|------------|----------------|
| 1        | 本 体               | AC 7A          | 1          |                |
|          | BODY              | CAC 406        |            |                |
| 2        | 外 筒               | AC 7A          | 1          |                |
|          | DIFFUSER          | CAC 406        |            |                |
| 3        | ノ ズ ル 元           | AC 7A          | 1          | JIS B 9912     |
|          | NOZZLE CONNECTION | CAC 406        |            |                |
| 4        | デ フ レ ク タ ー       | A5056          | 1          |                |
|          | DEFLECTOR         | C3604          |            |                |
| 5        | ナ ッ ト             | ステンレス          | 1          |                |
|          | NUT               |                |            |                |

| 品番<br>NO | 名 称<br>NAME         | 材質<br>MATERIAL | 個数<br>Q'TY | 備 考<br>REMARKS |
|----------|---------------------|----------------|------------|----------------|
| 6        | ス プ リ ン グ ワ ッ シ ャ ー | ステンレス          | 1          |                |
|          | SPRING WASHER       |                |            |                |
| 7        | パ ッ キ ン             | N.B.R          | 1          |                |
|          | PACKING             |                |            |                |
| 8        | O リ ン グ             | N.B.R          | 1          | P-50A          |
|          | O-RING              |                |            |                |
| 9        | O リ ン グ             | N.B.R          | 1          | S-53           |
|          | O-RING              |                |            |                |

### ●放水性能曲線 PERFORMANCE CURVE (950L/min at 0.7MPa) ※無風時の参考データ



※寸法・仕様等は、予告なく変更することがあります。 ※Dimensions, Specifications, etc. are subject to change without notice.