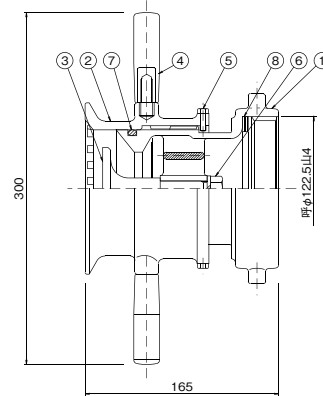


■Z10 NOMU-V(ノーム ファイブ)

SIZE:100



●材質表 MATERIALS LIST

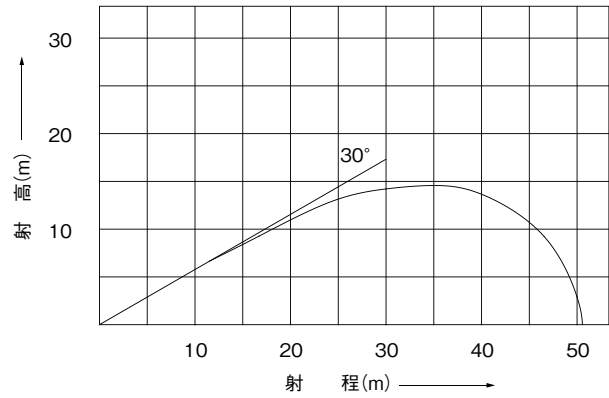
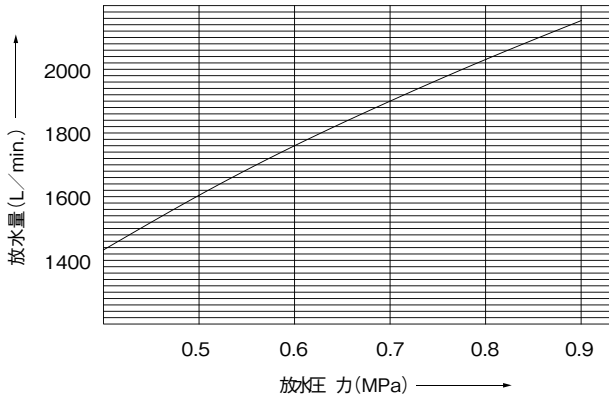
品番 NO	名 称 NAME	材質 MATERIAL	個数 QTY	備 考 REMARKS
1	本 体 BODY	CAC 406	1	JIS B 9912
2	外 筒 DIFFUSER	CAC 406	1	
3	デ フ レ ク タ ー DEFLECTOR	C3604	1	
4	ハ ン ド ル HANDLE	SJ S304	2	グリップ: 合成樹脂

品番 NO	名 称 NAME	材質 MATERIAL	個数 QTY	備 考 REMARKS
5	ス ト ッ パ ー STOPPER	C3604	2	
6	ナ ッ ト NUT	ステンレス	1	
7	O リ ン グ O-RING	N.B.R	1	P-95
8	パ ッ キ ン PACKING	N.B.R	1	

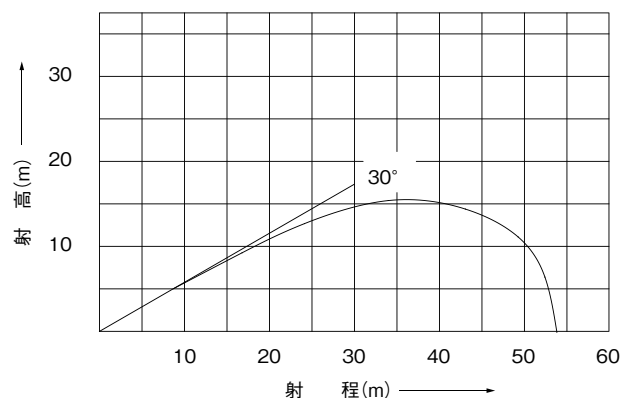
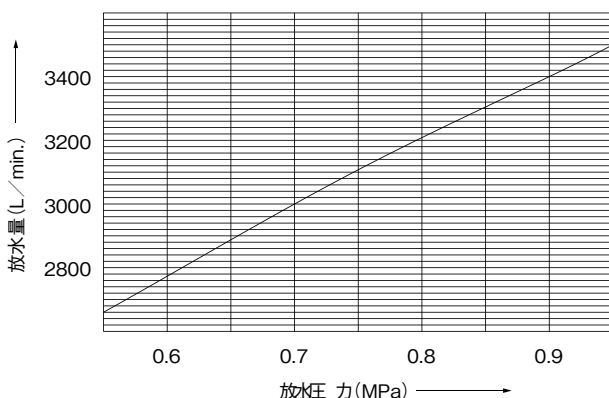
●仕様 SPECIFICATIONS

質 量 Mass :Approx 6.7kg

●放水性能曲線 PERFORMANCE CURVE ※無風時の参考データ (1900L/min at 0.7MPa)



●放水性能曲線 PERFORMANCE CURVE ※無風時の参考データ (3000L/min at 0.7MPa)



※寸法・仕様等は、予告なく変更することがあります。 ※Dimensions, Specifications, etc. are subject to change without notice.

巻 頭

易 操 作 性
1号消火栓

1号消火栓

広範囲型
2号消火栓

補助放水栓
2号消火栓
天井設置型

屋 内 栓
消 火 栓
設置基準

屋 外 栓
消 火 栓
設置基準

放水口接続:
放水口
ホース接続箱

補給水用:
ホース
コンセント

連結送水管
技術基準
(徴 準)

消火栓弁

ノズル・
結合金具

ホース・
ホース
架 け

送水口・
アイユニット

採水口

スプラクラー
ヘッド

放水機設置:
スプラクラー
吐出配管

泡消火
設 備

媒介継手:
テスト金具

バケツ型
消火設備

消火器・
消火器接続箱

移動式粉末
消火設備

テコがけ
取水栓器具・
スベアパーツ

消火栓・
給水栓

放水銃
他

文化財向:
噴霧方式用
放水銃

技術資料
目 次

品名・型番
索 引