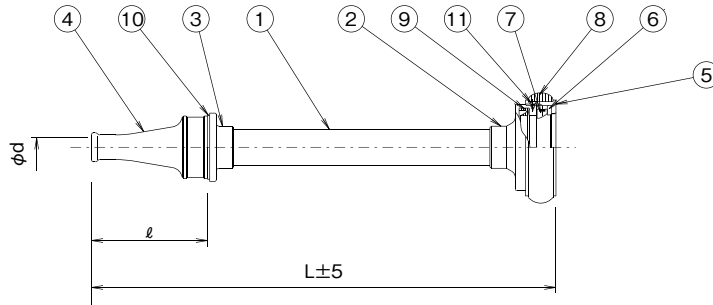


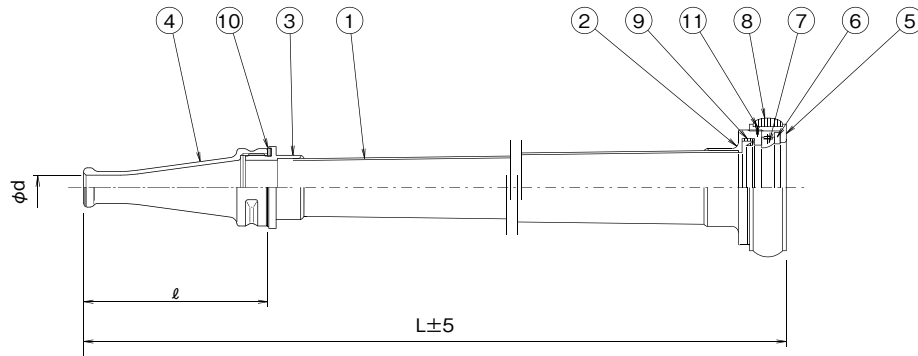
## ■差込式ノズル

**Z340S**  
軽合金製

**SIZE:40**



**SIZE:50,65**



### ●材質表 MATERIALS LIST

品番 NO	名 称 NAME	材質 MATERIAL	個数 QTY	備 考 REMARKS	品番 NO	名 称 NAME	材質 MATERIAL	個数 QTY	備 考 REMARKS
1	パイプ PLAY PIPE	A5052	1		7	ツメ CLAW	CAC403	3	
2	受金具 NOZZLE CONNECTION	A5056	1		8	保護タイヤ BAND	N.B.R	1	
3	先金具 CONNECTION	A5056	1	JIS B 9913	9	Uパッキン PACKING	C.R	1	
4	スムーズノズル SMOOTH NOZZLE	AC7A	1	40のみ A5052	10	パッキン PACKING	N.B.R	1	
5	締メ輪 FEMALE COUPLING	A5056	1	JIS B 9911	11	ビス SET SCREW	ステンレス	1	
6	ツメ座 RING	A5056	1		仕上 Finish:アルマイト Alumite				

### ●質量・寸法表 MASS・DIMENSIONS

サイズ	40	50	65	
材質	アルミニウム製	アルミニウム製	アルミニウム製	アルミニウム製(短)
型式番号	管そう 認評ノ第15~6	認評ノ第5~61	認評ノ第5~62	
	スムーズノズル 認評ノ第6~31	認評ノ第5~115	認評ノ第5~91	
L	320	555	780	600
ℓ	80	100	150	
d	13	15,16	17,19,20,23,26	
質量(kg)	0.35	0.7	1.1	1.0
型番	Z340S	Z350	Z365	Z365S

※寸法・仕様等は、予告なく変更することがあります。 ※Dimensions, Specifications, etc. are subject to change without notice.