

■Z1240,1250,1265 ノームII二段可変式 NOMUII 2POSITION TYPE

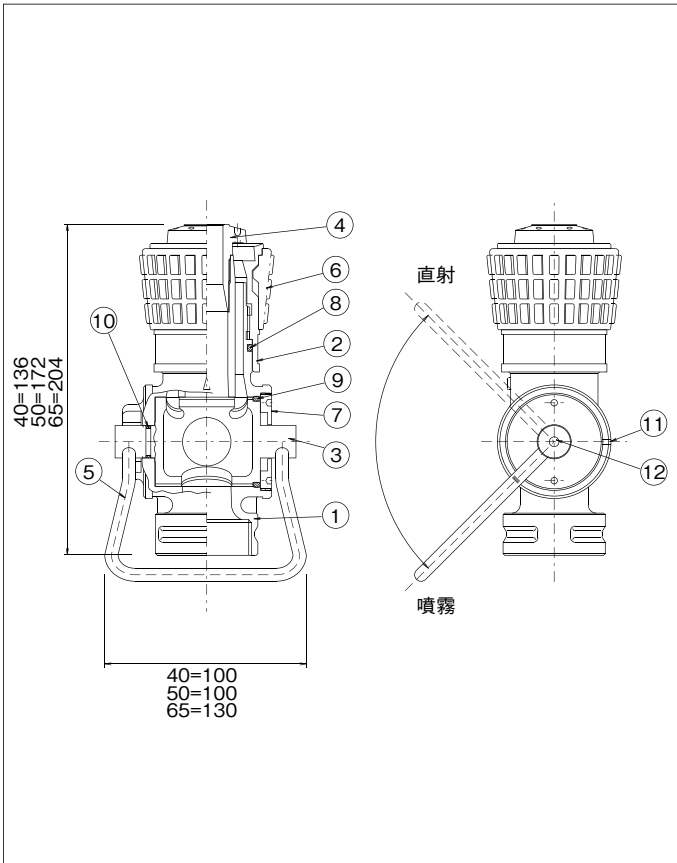
●材質表 MATERIALS LIST

品番 NO	名 称 NAME	材質 MATERIAL	個数 QTY	備 考 REMARKS
1	本 体 BODY	AC 7A	1	
	外 筒 DIFFUSER	AC 7A	1	
3	コ ッ ク COCK	AC 7A	1	塩ビコーティング
4	デ フ レ ク タ ー DEFLECTOR	AC 7A	1	
5	切 替 レ バ ー CHANGE LABYER	☿ S304	1	
6	タ イ ヤ BAND	EPDM	1	
7	プ ラ グ PLUG	AC 7A	1	
8	オ リ ン グ O-RING	N.B.R	1	
9	オ リ ン グ O-RING	N.B.R	1	
10	オ リ ン グ O-RING	N.B.R	1	
11	セ ッ ト ス ク リ ュ SET SCREW	☿ S304	1	M3×5L
	セ ッ ト ス ク リ ュ SET SCREW	☿ S304	1	M6×6L

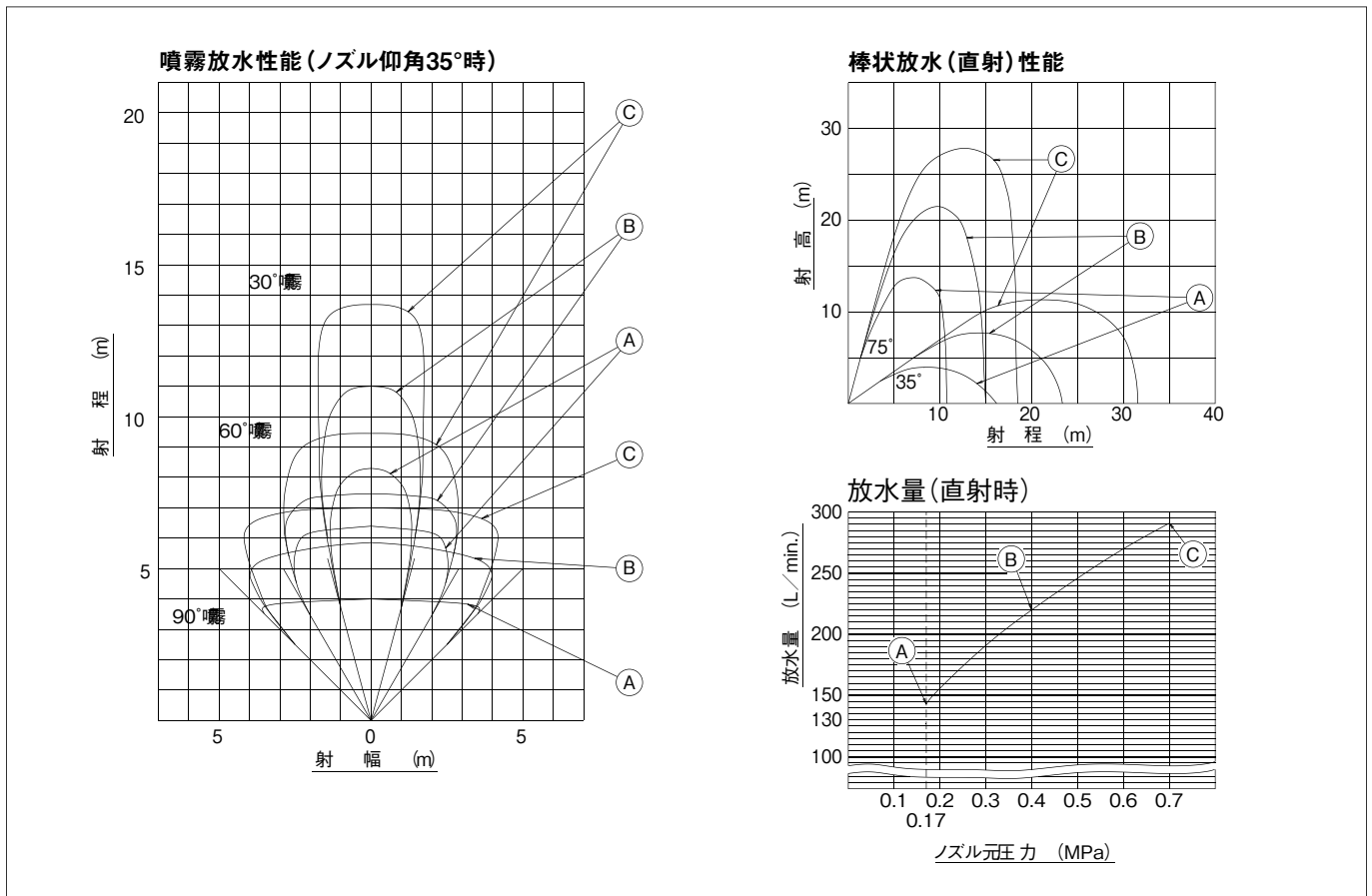
●仕様 SPECIFICATIONS

質量 Mass 40Approx 0.45kg
50Approx 0.8kg
65Approx 1.24kg

●仕上 Finish:
アルマイト Alumite



●40性能曲線 PERFORMANCE CURVE ※無風時の参考データ



※寸法・仕様等は、予告なく変更することがあります。 ※Dimensions, Specifications, etc. are subject to change without notice.