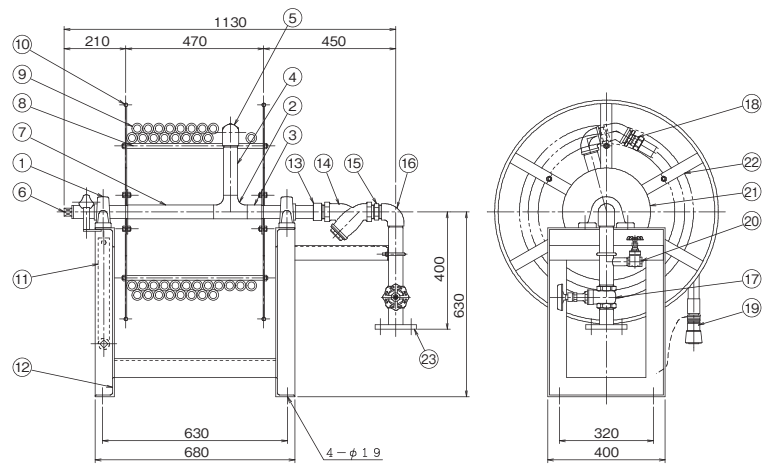
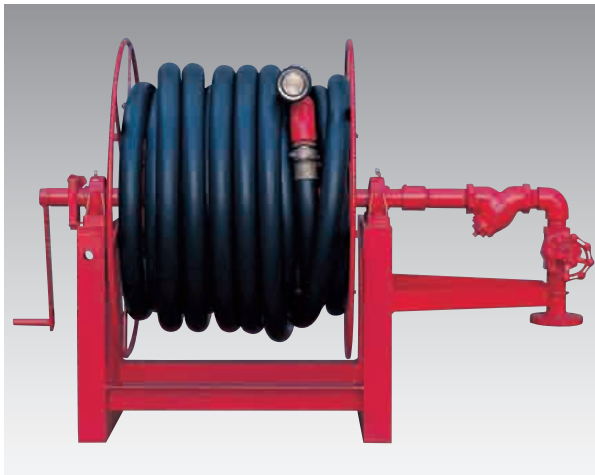


## HR02

SIZE:25×30m



### ●材質表 MATERIALS LIST

品番 NO	名 称 NAME	材質 MATERIAL	個数 Q'TY	備 考 REMARKS	品番 NO	名 称 NAME	材質 MATERIAL	個数 Q'TY	備 考 REMARKS
1	軸 受 BEARING UNIT	SUJ/FC	1		13	ス イ ベ ル ジ ョ イ ン ト SWIVEL JOINT	CAC406	1	
2	チ ー TEE	PT370	24		14	ス ト レ イ ナ ー STRAINER	CAC	1	
3	シ ャ フ ト SHAFT	SUS304	1		15	ニ ッ プ ル NIPPLE	FCMB	1	
4	短 管 PIPE	STPG370	6		16	エ ル ボ ELBOW	FCMB	1	
5	エ ル ボ ELBOW	FCMB	6		17	メ イ ン バ ル ブ VALVE	CAC406	1	40A
6	プ ラ グ PLUG	SUS304	6		18	接 続 金 具 HOSE COUPLING	C3604	1	
7	シ ャ フ ト SHAFT	STPG370	1		19	噴 霧 ノ ズ ル NOZZLE	CAC406	1	
8	ロ ッ ド ROD	SS400	1		20	排 水 弁 DRAIN VALVE	CAC406	1	
9	ホ ー ス HOSE	RUBBER	1	25A×30m	21	ホ イ ー ル WHEEL	SS400	2	
10	ド ラ ム リ ン グ DRUM	SS400	1		22	ス ポ ー ク SPOKE	SS400	2	
11	レ ン チ WRENCH	SS400	1		23	フ ラ ン ジ FLANGE	SS400	1	40AJIS10k
12	架 台 BASE	SS400	1	L-65×65×6					

### ●仕様 SPECIFICATIONS

最大放水量 Max rated capacity :200L/min  
 最高使用圧力 Max working pressure :1.0MPa  
 試験圧力 Hydrostatic test pressure:2.1MPa

塗 装 Coat :赤色 Red painting  
 質 量 Mass:Approx 約140kg

※寸法・仕様等は、予告なく変更することがあります。 ※Dimensions, Specifications, etc. are subject to change without notice.