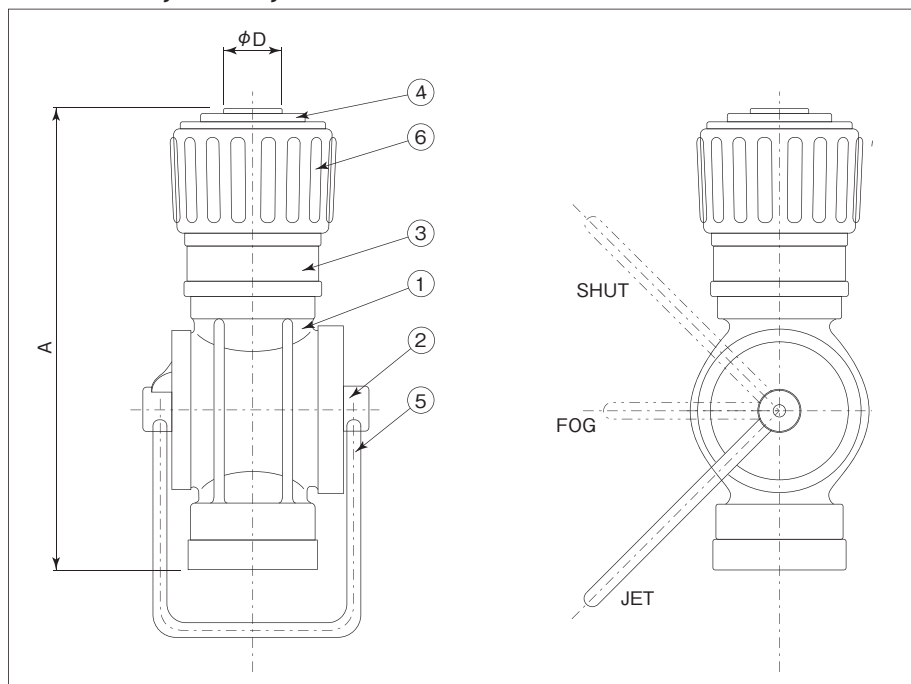


■Z1940,1950,1965 三段可変噴霧ノズル 3 POSITION TYPE



●仕上 Finish:
外面赤色ラッカー焼付塗装
アルマイト処理

●質量 Mass:
約0.9kgf

	40	50	65
A	185	185	209
φD	13	13,17,19	17,20,23

●材質表 MATERIALS LIST

品番	名称	材質	個数	備考	品番	名称	材質	個数	備考
NO	NAME	MATERIAL	QTY	REMARKS	NO	NAME	MATERIAL	QTY	REMARKS
1	本体 BODY	AC7A	1		4	噴霧弁 DEFLECTOR	AC7A	1	
2	コック COCK	AC7A	1		5	レバ LEVER	SJ S304	1	
3	外筒 DIFFUSER	AC7A	1		6	タイヤ BAND	CR	1	