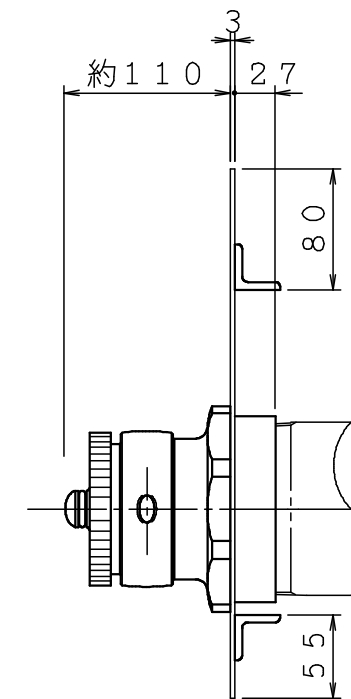
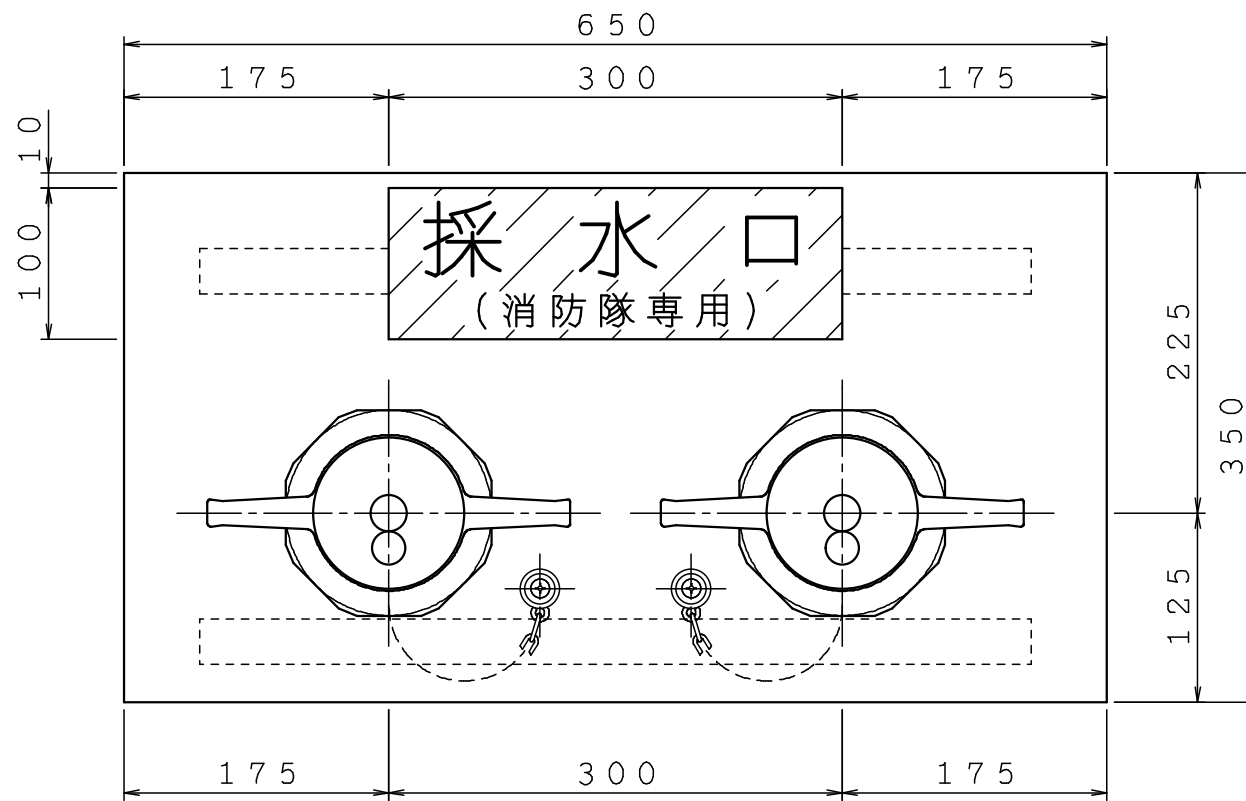
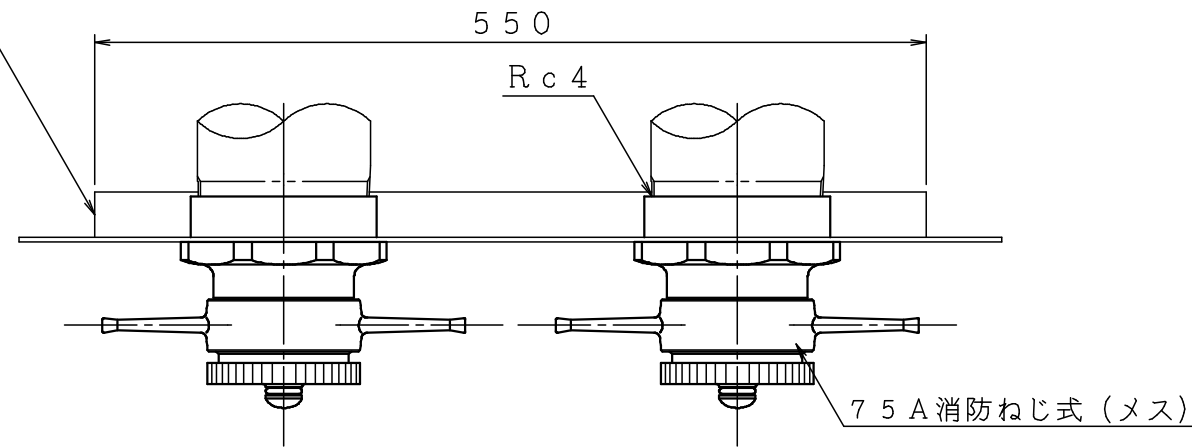


裏面アングル補強
L30×30×3



◆採水口 (バルブ無)
型式番号 : 評さ一001号
(適採-001)
最高使用圧力: 1.0MPa

寸法	材料	仕上	図名		図番	整番
飾り板 350×650×3 採水口 100×75 (バルブ無) -2	飾り板 t3.0ステンレス鋼板 採水口 青銅製	飾り板 ヘヤライン 採水口 クロムめっき 標示文字部 シル(斜線部赤色) 貼付け	単口壁埋込型採水口 100A×75A		KPW0421	
			製図日	2021年 2月22日	承認	照査
			株式会社 立売堀製作所		製図	阿部