

# ノズル

## FIRE HOSE NOZZLES

Hose Nozzle Inserting Type

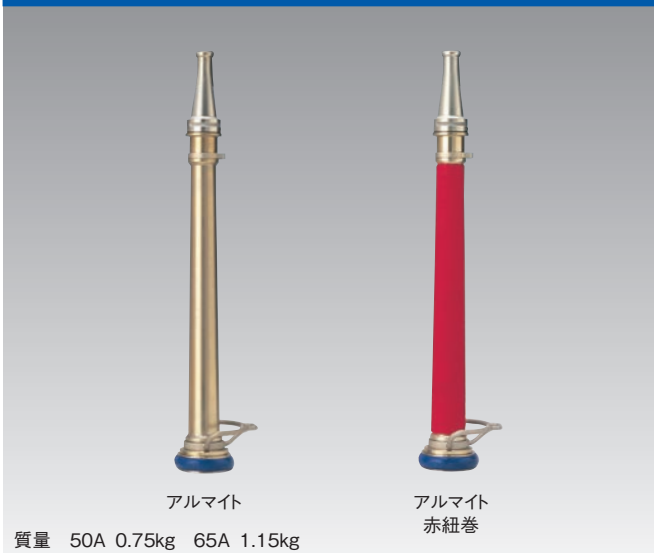
### Z3 差込式ノズル



材質 (仕上)	呼び 径	型式番号		コード
		管そう	スムーズノズル	
アルミニウム製 (アルマイト)	40A	認評ノ第15~6号	認評ノ第6~31号	★NZ40AS13
	50A	認評ノ第5~61号	認評ノ第5~115号	NZ50A15 NZ50AR15(赤紐)
	65A	認評ノ第5~62号	認評ノ第5~91号	★NZ65A20 NZ65AR20(赤紐)

Hose Nozzle With Handle Inserting Type

### Z4 差込式ノズル(ハンドル付)



材質 (仕上)	呼び 径	型式番号		コード
		管そう	スムーズノズル	
アルミニウム製 (アルマイト)	50A	認評ノ第5~61号	認評ノ第5~115号	NZ50HA15 NZ50HAR15(赤紐)
	65A	認評ノ第5~62号	認評ノ第5~91号	NZ65HA20 NZ65HAR20(赤紐)

Hose Nozzle With Handle Inserting Type

### Z4 差込式ノズル(ハンドルバンド付)



材質 (仕上)	呼び 径	型式番号		コード
		管そう	スムーズノズル	
アルミニウム製 (アルマイト)	50A	認評ノ第5~61号	認評ノ第5~115号	NZ50HA15+ZBAND NZ50HAR15+ZBAND (赤紐)
	65A	認評ノ第5~62号	認評ノ第5~91号	NZ65HA20+ZBAND NZ65HAR20+ZBAND (赤紐)

※寸法・仕様等は、予告なく変更することがあります。 ★標準在庫品を示します。 ◆図面 技術資料P181~P188